

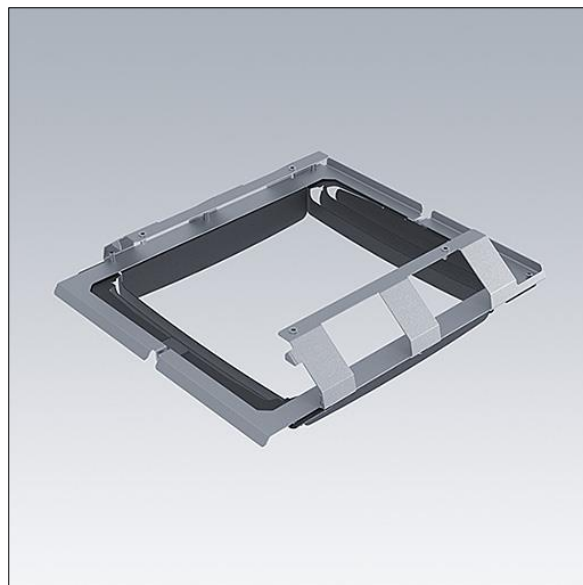
Areaflood Pro 2

96636426 AFP2 EXTERNAL LOUVERS LARGE

THORN

Areaflood Pro 2

Coupe-flux en kit pour le projecteur Areaflood Pro 2 Large. La lumière peut être occultée à l'avant, à l'arrière, à gauche ou à droite du luminaire et il est également possible de tout combiner en même temps grâce à une conception soignée. Possibilité d'installation sur site, avant ou après la pose des projecteurs. Finition noire (proche de RAL 9005). Note : 2 kits sont requis pour le projecteur Areaflood Pro 2L.



TLG_AFP2_F_LV2.jpg

Toutes les valeurs marquées d'un * sont des valeurs nominales. Sauf indication contraire, les valeurs sont applicables pour une température ambiante de 25 °C.

Les produits de Thorn Lighting sont perfectionnés en permanence. Nous nous réservons le droit d'apporter des modifications à nos produits sans autres publications.

© Thorn Lighting