

# Cetus

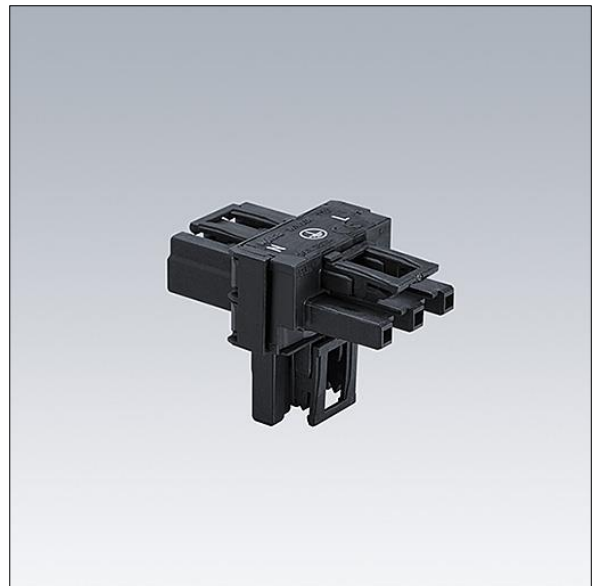
## 96635256 T CONNECTOR WL 3POLE

THORN

### Cetus

Connecteur en T Wieland de 3 pôles pour les installations avec repiquage, type GST18i3 noir.

Poids : 0,04 kg



TLG\_CTU3\_F\_WL3\_WO3.jpg

Toutes les valeurs marquées d'un \* sont des valeurs nominales. Sauf indication contraire, les valeurs sont applicables pour une température ambiante de 25 °C.

Les produits de Thorn Lighting sont perfectionnés en permanence. Nous nous réservons le droit d'apporter des modifications à nos produits sans autres publications.

© Thorn Lighting