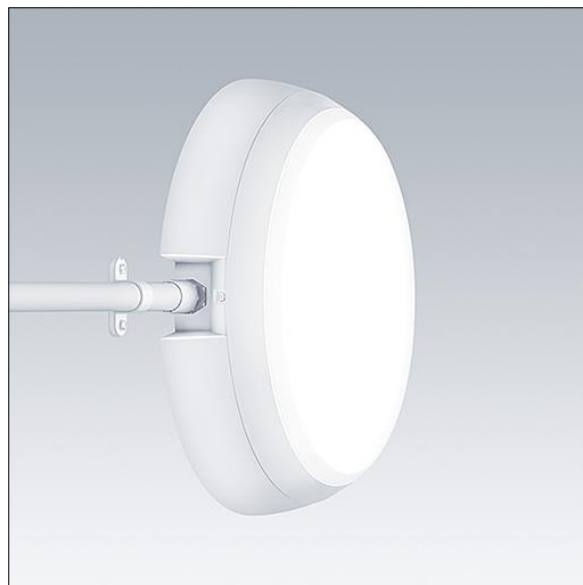


	IP65		IK10					850°C	$T_a$ -15 +35
---	------	---	------	---	---	---	---	-------	------------------

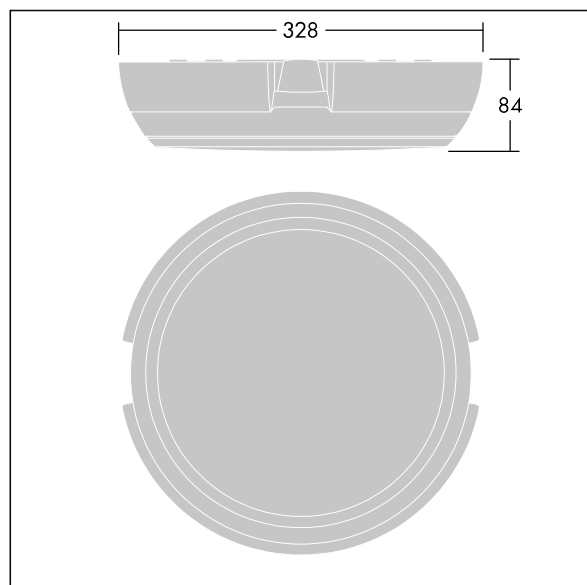
### Katona

Hublot LED rond avec corps plus profond pour un accès latéral au câblage. Peut être utilisé avec un conduit de Ø 20mm maximum. gradable DALI Driver. Corps : Polycarbonate (PC). Diffuser: opale Polycarbonate (PC). Classe électrique II, IP65, IK10. Livré avec LED 4 000 K. Adapté à une installation directement sur le mur ou le plafond. Câblage avec repiquage possible pour les câbles jusqu'à 2,5mm<sup>2</sup>.

Dimensions : Ø328 x 84 mm  
 Puissance du luminaire: 22,1 W  
 Flux lumineux du luminaire: 2150 lm  
 Efficacité lumineuse du luminaire: 97 lm/W  
 Poids : 1,3 kg



TLG\_KATO\_F\_RD\_deep\_PDB.jpg



TLG\_KATO\_M\_RD\_FRAME\_LDS.wmf

Ce produit contient une source lumineuse de classe d'efficacité énergétique C.

Toutes les valeurs marquées d'un \* sont des valeurs nominales. Thorn utilise des composants testés et éprouvés, en provenance des meilleurs fournisseurs. Dans certains cas isolés, il se peut qu'il y ait des pannes de nature technologique au niveau des LED individuels, pendant le cycle de vie nominal du produit. Les normes internationales fixent la tolérance du flux initial et de la charge associée à ± 10 %. Sauf indication contraire, les valeurs sont applicables pour une température ambiante de 25 °C.

Les produits de Thorn Lighting sont perfectionnés en permanence. Nous nous réservons le droit d'apporter des modifications à nos produits sans autres publications.  
 © Thorn Lighting

**Katona**

**96634053 KAT RD SE 2200-840 HFI**

**THORN**