

Voyager Blade 2

THORN

96633303 VOYAGER BLADE 2 115 MS E1/2/3/8 WH



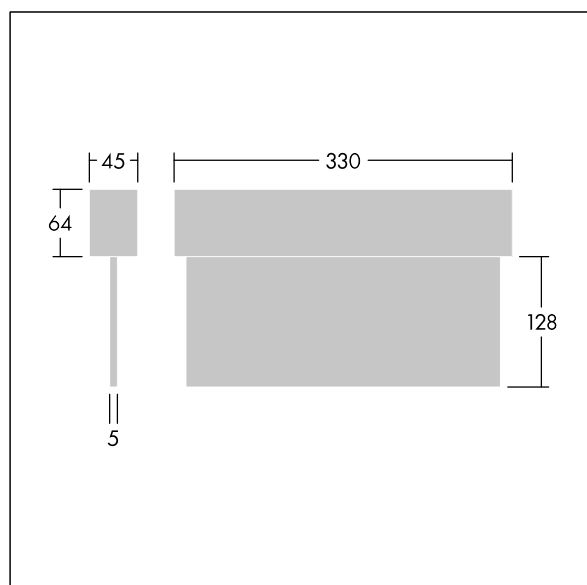
Voyager Blade 2

Luminaire LED d'issue de secours pour installation en plafonnier, murale ou au plafond ; Luminaire alimenté par batterie individuelle, sélection possible entre 1, 2, 3 ou 8 heures d'autonomie, réglage du régime permanent ou non permanent via une commutation à bascule Avec test manuel, affichage de l'état du luminaire via un LED d'état ; boîtier en polycarbonate blanc (RAL 9016), moulé par injection ; luminaire facile à installer ; bornier à installation rapide, passage en coupure possible jusqu'à 2,5 mm² ; fourni avec un jeu de panneaux de direction à installer ISO 7010 (gauche, droite, haut, bas et vierge) visibles d'une distance de 23 m ; zéro maintenance grâce à la technologie LED ; autonomie de 50 000 h à un flux lumineux constant ; rétro-éclairage uniforme du pictogramme ; éclairage > 500 cd/m² dans la région blanche. Alimentation : 220/240 V ca; Puissance du luminaire: 6,1 W; degré de protection : IP40, classe de protection : classe électrique II ; résistance aux impacts : IK03; Température ambiante : 5°C à +40°C dimensions du luminaire, y compris le panneau de secours : Dimensions : 330 x 45 x 190 mm; poids : 0,8 kg



TLG_VOB2_F_HSURS.jpg

Les luminaires de secours autonomes nécessitent des batteries longue durée. La batterie haute technologie Voyager Blade 2 est robuste et accompagnée d'une garantie de trois ans (applicable sous réserve des conditions de et de la portée figurant dans la garantie du constructeur sur les produits Thorn, qui sera applicable de manière similaire et qui est disponible sur http://www.thornlighting.com/en/products/5-year-guarantee/5-year-warranty/terms-of-guarantee_en.pdf. La garantie de la batterie ne sera pas valide si le produit a été installé plus de trois (3) mois après sa livraison EXW (Incoterms 2010).



TLG_VOB2_M_HSURS.wmf

Toutes les valeurs marquées d'un * sont des valeurs nominales. Sauf indication contraire, les valeurs sont applicables pour une température ambiante de 25 °C.

Les produits de Thorn Lighting sont perfectionnés en permanence. Nous nous réservons le droit d'apporter des modifications à nos produits sans autres publications.

© Thorn Lighting