

LED Fit

THORN

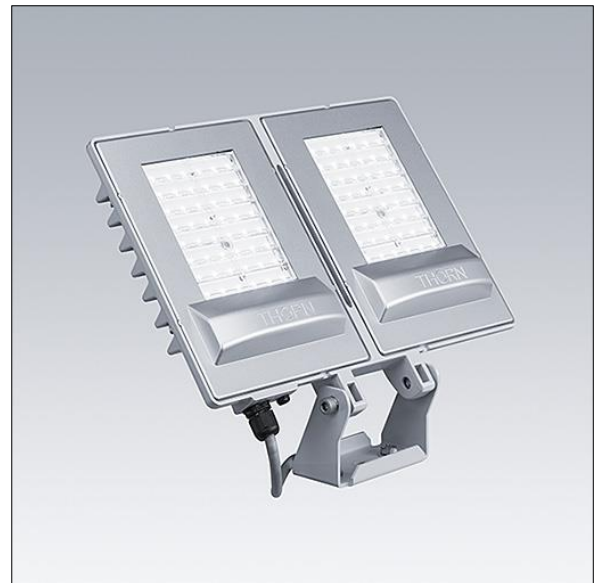
96628333 LEDFIT M 90W A/S CL1 L840



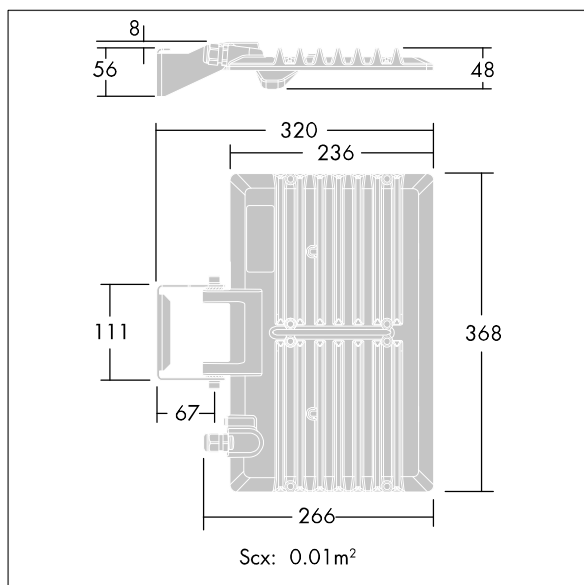
LED Fit

Projecteur LED compact, Medium ultra-léger avec optique asymétrique. Classe électrique I, IP66, Résistance aux impacts : IK07. Corps : aluminium fonderie Gris pâle 150 sablé et texturé (similaire à RAL9006).. Fourche : aluminium. Fermeture : Polycarbonate (PC). Pré-câblé avec un câble lg. 60 cm. La fourche peut être fixée par un boulon M10 et/ou deux boulons M8, elle est orientable et réversible pour permettre différentes positions de fixation. Livré avec LED 4 000 K.

Dimensions : 368 x 236 x 48 mm
Puissance du luminaire: 90 W
Flux lumineux du luminaire: 9000 lm
Efficacité lumineuse du luminaire: 100 lm/W
Poids : 3 kg



TLG_LEDF_F_MPDB.jpg



TLG_LEDF_M_90W.wmf

Toutes les valeurs marquées d'un * sont des valeurs nominales. Thorn utilise des composants testés et éprouvés, en provenance des meilleurs fournisseurs. Dans certains cas isolés, il se peut qu'il y ait des pannes de nature technologique au niveau des LED individuels, pendant le cycle de vie nominal du produit. Les normes internationales fixent la tolérance du flux initial et de la charge associée à $\pm 10\%$. Sauf indication contraire, les valeurs sont applicables pour une température ambiante de 25 °C.

Les produits de Thorn Lighting sont perfectionnés en permanence. Nous nous réservons le droit d'apporter des modifications à nos produits sans autres publications.
© Thorn Lighting

LED Fit

96628333 LEDFIT M 90W A/S CL1 L840

THORN