



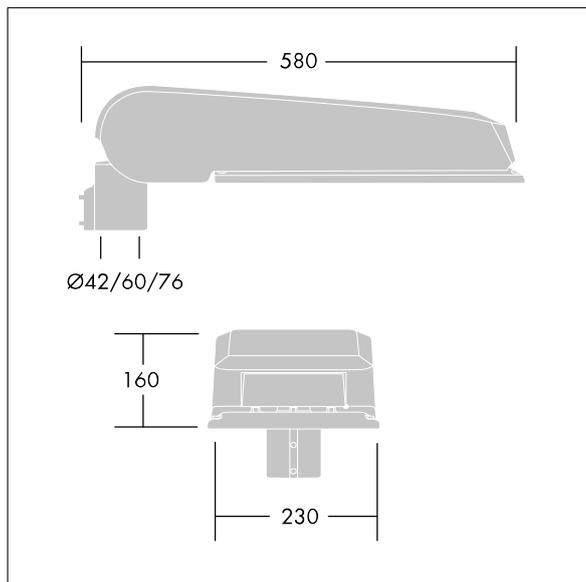
CivITEQ

Lanterne d'éclairage routier LED de taille Large avec 72 LED et une optique Route extra large 350mA. Electronique, Classe électrique II, IP66, IK08. Corps : aluminium (EN AC-44300) fonderie, Gris pâle 150 sablé et texturé (similaire à RAL9006). Fermeture : verre plat trempé. Vis : Acier inox, traitement Ecolubric®. Livré avec un adaptateur d'emmanchement Ø 60 mm qui convient pour montage top (inclinaison 0°/5°/10°) ou latéral (inclinaison -20°/-15°/-10°/-5°/0°). Equipé d'un 50% circuit de réduction de puissance, qui entre en vigueur 3 heures avant et 5 heures après un minuit calculé. Il peut être désactivé à l'installation avec un interrupteur interne facilement accessible. Livré avec LED 4 000 K. Protection contre la surtension : mode commun à une impulsion 10 kV et mode commun multi-impulsions 8 kV et mode différentiel multi-impulsions 6 kV. Si un système DALI permanent est connecté, mode différentiel et mode commun multi-impulsions 6 kV.

Dimensions : 580 x 230 x 160 mm
 Puissance du luminaire: 75 W
 Flux lumineux du luminaire: 12285 lm
 Efficacité lumineuse du luminaire: 164 lm/W
 Poids : 9,6 kg
 Scx : 0.115 m²



TLG_CTEQ_F_LMTP72LEDPDB.jpg



TLG_CETQ_M_L.wmf

Ce produit contient des sources lumineuses des classes d'efficacité énergétique de D, E.

Toutes les valeurs marquées d'un * sont des valeurs nominales. Thorn utilise des composants testés et éprouvés, en provenance des meilleurs fournisseurs. Dans certains cas isolés, il se peut qu'il y ait des pannes de nature technologique au niveau des LED individuels, pendant le cycle de vie nominal du produit. Les normes internationales fixent la tolérance du flux initial et de la charge associée à ± 10 %. Sauf indication contraire, les valeurs sont applicables pour une température ambiante de 25 °C.

CiviTEQ

96643216 CQ 72L35 740 EWR BS 3550 CL2 M60 GY-S

THORN