

Legend

96262621 LEGEND 36L50 RC 730 RPF CL2 T60



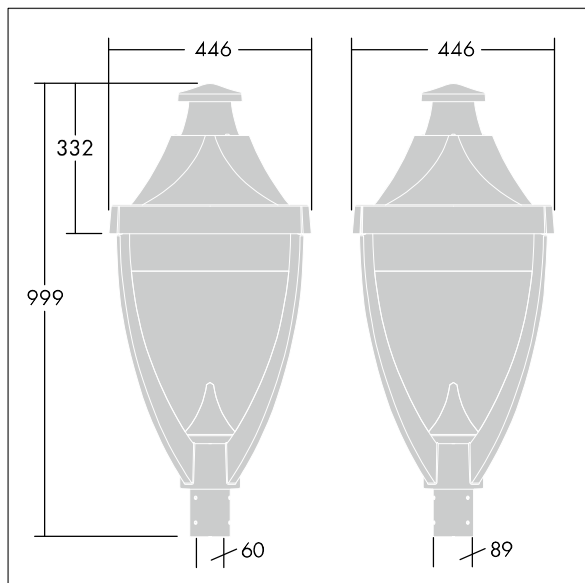
Legend

Lanterne LED patrimoine moderne avec optique perforée pour créer un éclairage décoratif sur le dessus de la lanterne. Electronique, Classe électrique II, IP65, IK08.
 Corps : gris 900, finition (close to RAL 7043). Boîtier : Protection contre les surtensions : 10 kV en mode commun single pulse et 8 kV en mode commun multipulse; 6 kV en mode différentiel multipulse. Si un système DALI est connecté: 6 kV en mode mode commun et mode différentiel multipulse. Livré avec LED 3 000 K.

Dimensions : 446 x 446 x 999 mm
 Puissance du luminaire: 55 W
 Poids : 17,6 kg
 Scx : 0.14 m²



TLG_LGND_F_CLS.jpg



TLG_LGND_M_MTP.wmf

Ce produit contient des sources lumineuses d'une classe d'efficacité énergétique de D.

Toutes les valeurs marquées d'un * sont des valeurs nominales. Thorn utilise des composants testés et éprouvés, en provenance des meilleurs fournisseurs. Dans certains cas isolés, il se peut qu'il y ait des pannes de nature technologique au niveau des LED individuels, pendant le cycle de vie nominal du produit. Les normes internationales fixent la tolérance du flux initial et de la charge associée à ± 10 %. Sauf indication contraire, les valeurs sont applicables pour une température ambiante de 25 °C.

Les produits de Thorn Lighting sont perfectionnés en permanence. Nous nous réservons le droit d'apporter des modifications à nos produits sans autres publications.
 © Thorn Lighting

Legend

96262621 LEGEND 36L50 RC 730 RPF CL2 T60

THORN