

# Avenue Wall 300 II

# THORN

96259038 AVENUE W300 II LED 12L35 740 CL2

ISO 9223 C3	IP65	IK09						Ta25
----------------	------	------	--	--	--	--	--	------

## Avenue Wall 300 II

Encastré Avenue Deco. Classe électrique II, IP65, avec chapeau Polycarbonate (PC) opale. Fourni avec ballast intégral et source LED 14 W. Livré avec LED 4 000 K

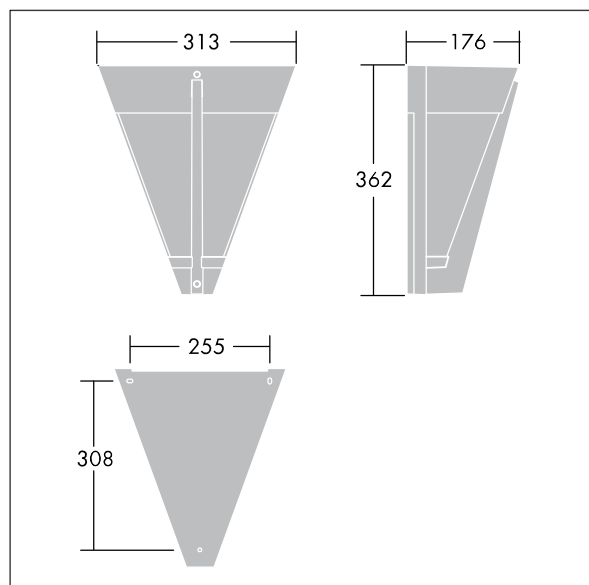
Dimensions : 313 x 176 x 362 mm

Puissance du luminaire: 15 W

Poids : 3,42 kg



TLG\_AVNE\_F\_W300PDBUNLIT.jpg



TLG\_AVED\_M\_LDW300.wmf

Ce produit contient une source lumineuse de classe d'efficacité énergétique D.

Toutes les valeurs marquées d'un \* sont des valeurs nominales. Thorn utilise des composants testés et éprouvés, en provenance des meilleurs fournisseurs. Dans certains cas isolés, il se peut qu'il y ait des pannes de nature technologique au niveau des LED individuels, pendant le cycle de vie nominal du produit. Les normes internationales fixent la tolérance du flux initial et de la charge associée à  $\pm 10\%$ . Sauf indication contraire, les valeurs sont applicables pour une température ambiante de 25 °C.

Les produits de Thorn Lighting sont perfectionnés en permanence. Nous nous réservons le droit d'apporter des modifications à nos produits sans autres publications.

© Thorn Lighting