

Isaro Pro

THORN

93920931 IP 12L45-730 TSR M BP 3550 CL2 M76 ANT



Isaro Pro

Eine hochmoderne LED-Straßenleuchte (Mini) mit 12 LEDs, betrieben mit 450mA. Optik: Enge Straße, gestaffelt. Programmierbar LED-Treiber. Schutzklasse II, IP66, IK09. Gehäuse: druckguss Aluminium (EN AC-44300), Anthrazit texturiert pulverbeschichtet, texturiert. Mastadapter: druckguss Aluminium (EN AC-44300), pulverbeschichtet, Abdeckung: Glas, 5 mm dick. Befestigungen: Federstahl. Lieferung mit Mastadapter (Ø 76 mm), der zur Mastaufsatzmontage (0°/5°/10°/15°/20° Neigung) oder Mastansatzmontage (-15°/-10°/-5°/0°/5°/10°/15° Neigung) verwendet werden kann. BPxyzz: Autonome BiPower-Reduktion (x: Stunden vor Mitternacht, y: Stunden nach Mitternacht, zz: Reduktion (%)) LED optical mask lining. Inklusive LED-Modul mit 3000K. Überspannungsschutz: 10 kV Einzelimpuls Gleichtakt und 8 kV Multipuls Gleichtakt und 6 kV Multipuls Differentialtakt. Falls permanent ein DALI-System angeschlossen ist: 6 kV Multipuls Gleich- und Differentialtakt.

Abmessungen: 571 x 224 x 114 mm

Leuchten Leistung: 16,9 W

Leuchten Lichtstrom: 2525 lm

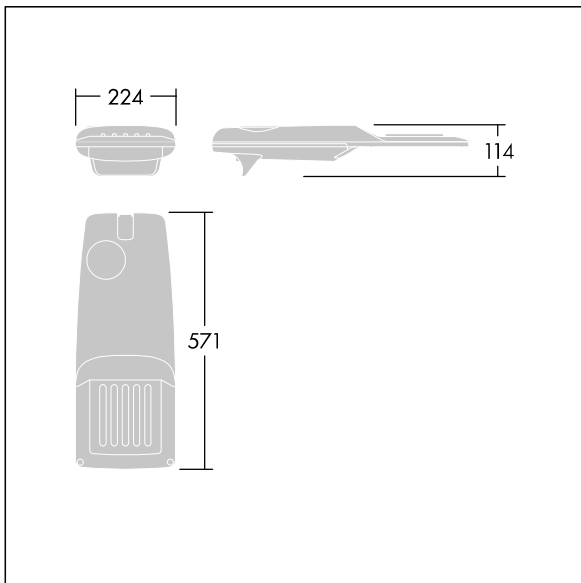
Leuchten Lichtausbeute: 149 lm/W

Gewicht: 5,39 kg

Windangriffsfläche: 0.054 m²



TLG_ISRP_F_PDB_SIL.jpg



TLG_ISRP_M_LD1.wmf

Dieses Produkt enthält eine Lichtquelle der Energieeffizienzklasse D.

Die mit * gekennzeichneten Werte sind Bemessungswerte. Thorn setzt bewährte und geprüfte Komponenten von führenden Lieferanten ein. Dennoch kann es bei einzelnen LEDs während ihrer Nennlebensdauer vereinzelt zu technologisch bedingten Ausfällen kommen. Laut internationalen Standards besteht für den Nominallichtstrom und die Anschlusslast eine Toleranz von $\pm 10\%$. Die Werte gelten, wenn nicht anders angegeben, für eine Umgebungstemperatur von 25°C.

Die Produkte von Thorn Lighting unterliegen einer kontinuierlichen Weiterentwicklung. Wir behalten uns vor, ohne weitere Publikation technische oder formale Änderungen an unseren Produkten vorzunehmen.

© Thorn Lighting