

# Altis Gen5

THORN

96637091 ALG5 LE 456L105-740 PST NBA6A6 ANT



## Altis Gen5

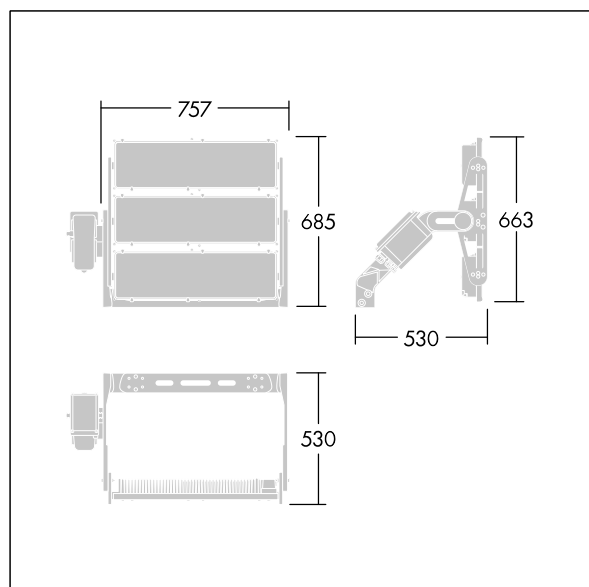
Leistungsstarkes LED-Flutlicht mit Optik 1: asymmetrisch 60° Optik 2: asymmetrisch 60° Optik 3: asymmetrisch 60° Lichtverteilung aus 456 LEDs. Externes Vorschaltgerät (maximaler Speisestrom 1050 mA) und Verdrahtung mittels H07 RN-F Kabel mit Minidurchmesser 13mm, separat zu bestellen. Schutzklasse I, IP66, IK08. Kühlkörper: Aluminiumdruckguss pulverbeschichtet dunkelgrau (ähnlich RAL 7043). Montagebügel und Rahmen: dunkelgrau (ähnlich RAL 7043). Abdeckung: 4mm Glas klar. Bügel wird unter Verwendung der vorhandenen Befestigungspunkte montiert (eine Schraube M20 oder zwei Schrauben M14). Flackerarmer Betrieb (<1%) geeignet für HDTV Übertragungen. Inklusive LED-Modul mit 4000K

Aufgrund der einzigartigen Berechnungsanforderungen dieses Produktes werden hier keine lichttechnischen Daten angegeben; Ihr örtlicher Kundenbetreuer berät Sie gerne bei der Planung.

Abmessungen: 530 x 757 x 685 mm  
Leuchten Leistung: 1417 W  
Gewicht: 30,4 kg  
Scx: 0.4m<sup>2</sup> bei 45°



TLG\_ALT5\_F\_V3.jpg



TLG\_ALT5\_M\_V3.wmf

Dieses Produkt enthält Lichtquellen der Energieeffizienzklasse D.

Die mit \* gekennzeichneten Werte sind Bemessungswerte. Thorn setzt bewährte und geprüfte Komponenten von führenden Lieferanten ein. Dennoch kann es bei einzelnen LEDs während ihrer Nennlebensdauer vereinzelt zu technologisch bedingten Ausfällen kommen. Laut internationalen Standards besteht für den Nominallichtstrom und die Anschlusslast eine Toleranz von  $\pm 10\%$ . Die Werte gelten, wenn nicht anders angegeben, für eine Umgebungstemperatur von 25°C.

Die Produkte von Thorn Lighting unterliegen einer kontinuierlichen Weiterentwicklung. Wir behalten uns vor, ohne weitere Publikation technische oder formale Änderungen an unseren Produkten vorzunehmen.

© Thorn Lighting