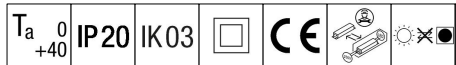


Voyager Blade 2

THORN

96636562 VOYAGER BLADE 2 115 P CON ELP WH

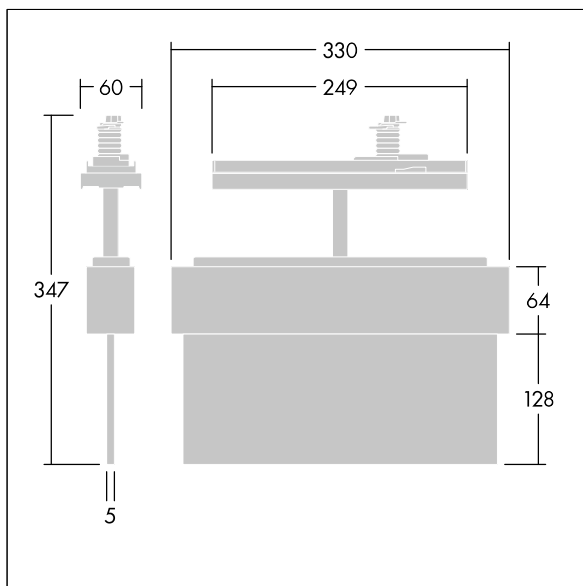


Voyager Blade 2

LED-Rettungszeichenleuchte; Leuchte für zentrale Notlichtversorgung, für die Überwachung einzelner Leuchten mittels Powerline in Verbindung mit dem nBox-System; Ansteuerung und Einstellung Bereitschaft/Dauerbetrieb über nBox-System möglich; Dauerbetrieb ist voreingestellt. , Gehäuse aus Polycarbonat weiß (RAL 9016), Spritzguss; Leuchte ist einfach zu montieren; ein Satz montierbarer Richtungszeichen gemäß ISO 7010 (links, rechts, aufwärts, abwärts und leer) sichtbar aus einer maximalen Entfernung von 23 m ist im Lieferumfang enthalten; wartungsfrei dank LED-Technologie; Lebensdauer 50.000 h bei konstantem Lichtstrom; einheitliche Hinterleuchtung des Piktogramms; Leuchtdichte > 500 cd/m² im Weißbereich gem. DIN4844. Stromversorgung: 48 V DC (FELV); Leuchten Leistung: 2,3 W; Schutzgrad: IP20, Schutzklasse: Klasse II elektrisch; Schlagfestigkeit: IK03; Umgebungstemperatur: 0°C bis +40°C Abmessungen der Leuchte einschließlich Rettungszeichen: Abmessungen: 330 x 45 x 340 mm; Gewicht: 1,05 kg



TLG_VOB2_F_115_DN_CONTUS.jpg



TLG_VOB2_M_115_CONTUS.wmf

Die mit * gekennzeichneten Werte sind Bemessungswerte. Die Werte gelten, wenn nicht anders angegeben, für eine Umgebungstemperatur von 25°C.

Die Produkte von Thorn Lighting unterliegen einer kontinuierlichen Weiterentwicklung. Wir behalten uns vor, ohne weitere Publikation technische oder formale Änderungen an unseren Produkten vorzunehmen.

© Thorn Lighting