

# Voyager Blade 2

THORN

96636560 VOYAGER BLADE 2 115 CON ECD WH

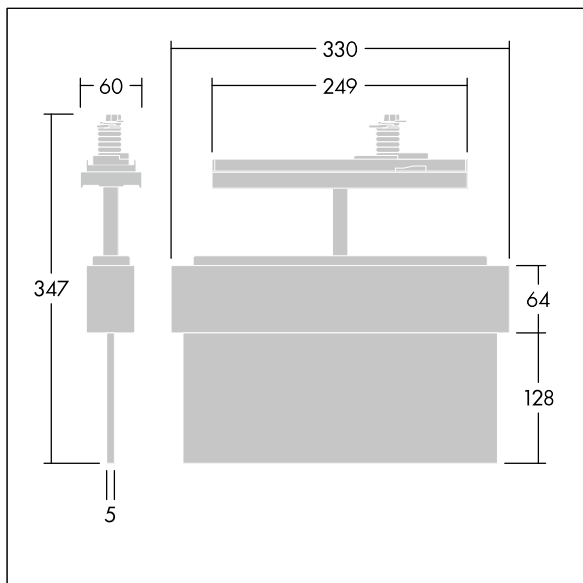


## Voyager Blade 2

LED-Rettungszeichenleuchte; Luminaire for central emergency light supply, for single luminaire monitoring via DALI (DALI-2 certified), Addressing and Non-maintained/maintained mode setting possible via the central battery DALI system, maintained mode as default. , Gehäuse aus Polycarbonat weiß (RAL 9016), Spritzguss; Leuchte ist einfach zu montieren; ein Satz montierbarer Richtungszeichen (links, rechts, aufwärts, abwärts und leer) sichtbar aus einer maximalen Entfernung von 23 m ist im Lieferumfang enthalten; wartungsfrei dank LED-Technologie; Lebensdauer 50.000 h bei konstantem Lichtstrom; einheitliche Hinterleuchtung des Piktogramms; Leuchtdichte > 500 cd/m<sup>2</sup> im Weißbereich gem. DIN4844. Stromversorgung: 220/240 V AC (+/- 10%) 50/60Hz; 176-276 V DC; Leuchten Leistung: 2,7 W; Schutzgrad: IP20, Schutzklasse: Klasse II elektrisch; Schlagfestigkeit: IK03; Umgebungstemperatur: 0°C bis +40°C Abmessungen der Leuchte einschließlich Rettungszeichen: Abmessungen: 330 x 45 x 340 mm; Gewicht: 1,05 kg



TLG\_VOB2\_F\_115\_DN\_CONTUS.jpg



TLG\_VOB2\_M\_115\_CONTUS.wmf

Die mit \* gekennzeichneten Werte sind Bemessungswerte. Die Werte gelten, wenn nicht anders angegeben, für eine Umgebungstemperatur von 25°C.

Die Produkte von Thorn Lighting unterliegen einer kontinuierlichen Weiterentwicklung. Wir behalten uns vor, ohne weitere Publikation technische oder formale Änderungen an unseren Produkten vorzunehmen.

© Thorn Lighting