

Voyager Style

THORN

96636584 VOYAGER STYLE 150 P CON ECP WH

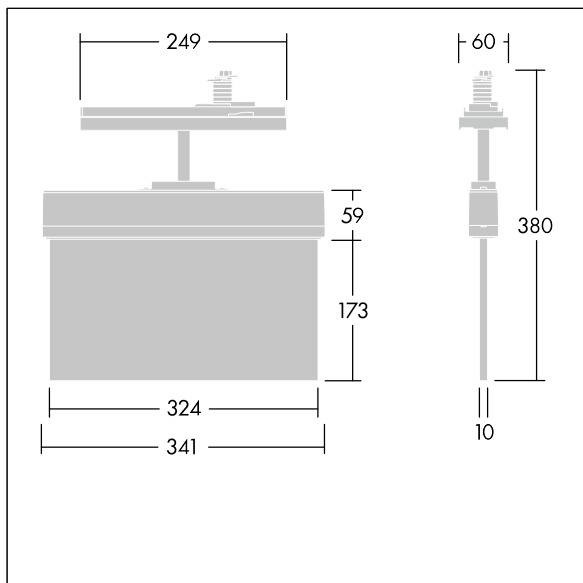
IP20 IK03 CE T_{a-10}
 $+40$

Voyager Style

Ultraschlanke LED-Rettungszeichenleuchte; Leuchte für zentrale Notlichtversorgung zur Einzelüberwachung der Leuchte über Powerline in Verbindung mit dem eBox System, einstellbarer Notlichtlevel; Bereitschafts- und Dauerschaltung über das Zentralbatteriesystem einstellbar; Gehäuse aus Polycarbonat (PC); Leuchte ist einfach zu montieren; ein Satz montierbarer Richtungszeichen (links, rechts, aufwärts, abwärts und leer) gem. ISO 7010 sichtbar aus einer maximalen Entfernung von 30 m ist im Lieferumfang enthalten; Montage der Zeichen mittels unauffälliger Befestigungsstifte; wartungsfrei dank LED-Technologie; Lebensdauer 50.000 h bei konstantem Lichtstrom; einheitliche Hinterleuchtung des Piktogramms; Leuchtdichte > 500 cd/m² im Weißbereich; Stromversorgung: 220/240 V AC; Leuchten Leistung: 3,3 W; Schutzgrad: IP20, Schutzklasse: Schutzklasse II; Schlagfestigkeit: Schlagfestigkeit: IK03; Abmessungen: 341 x 37 x 334 mm; Gewicht: 1,16 kg



TLG_VYST_F_150_UP_CONTUS.jpg



TLG_VYST_M_150_CONTUS.wmf

Die mit * gekennzeichneten Werte sind Bemessungswerte. Die Werte gelten, wenn nicht anders angegeben, für eine Umgebungstemperatur von 25°C.

Die Produkte von Thorn Lighting unterliegen einer kontinuierlichen Weiterentwicklung. Wir behalten uns vor, ohne weitere Publikation technische oder formale Änderungen an unseren Produkten vorzunehmen.

© Thorn Lighting