

# Voyager Style

THORN

## 96636582 VOYAGER STYLE 150 P CON E3D WH

$T_a$ -5 +30	IP20	IK03	CE	$T_a$ 0 +35
-----------------	------	------	----	----------------

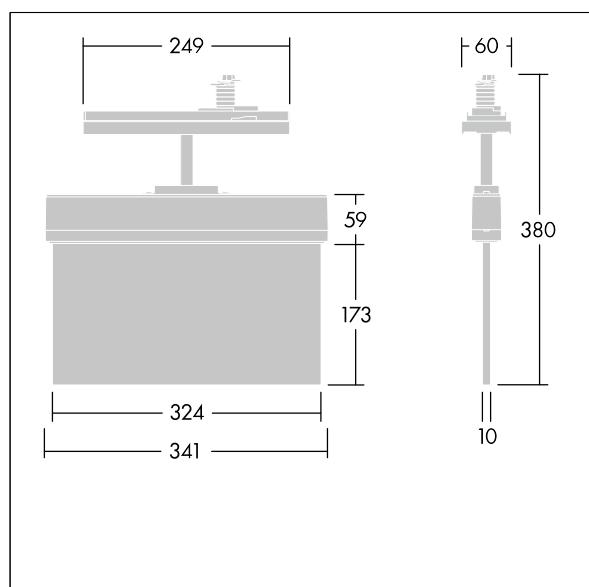
### Voyager Style

Ultraschlanke LED-Rettungszeichenleuchte; Leuchte mit Einzelbatterieversorgung für 3 h Notlichtbetrieb in Dauer- oder Bereitschaftsschaltung, automatischer Test (Autotest) durch die Leuchte, optional zentrales Monitoring über DALI, Anzeige des Leuchtenstatus über Status-LED; Bereitschafts- und Dauerschaltung über Jumper sowie NFC-Schnittstelle einstellbar; Anzeige des Leuchtenstatus über Status-LED; Gehäuse aus Polycarbonat (PC); Leuchte ist einfach zu montieren; ein Satz montierbarer Richtungszeichen (links, rechts, aufwärts, abwärts und leer) gem. ISO 7010 sichtbar aus einer maximalen Entfernung von 30 m ist im Lieferumfang enthalten; Montage der Zeichen mittels unauffälliger Befestigungsstifte; wartungsfrei dank LED-Technologie; Lebensdauer 50.000 h bei konstantem Lichtstrom; einheitliche Hinterleuchtung des Piktogramms; Leuchtdichte > 500 cd/m<sup>2</sup> im Weißbereich; Stromversorgung: 220/240 V AC; Schutzgrad: IP20, Schutzklasse: Schutzklasse II; Schlagfestigkeit: Schlagfestigkeit: IK03; Abmessungen: 341 x 37 x 334 mm; Gewicht: 1,2 kg



TLG\_VYST\_F\_150\_UP\_CONTUS.jpg

Autarke Notleuchten benötigen langlebige Akkus. Thorn-Akkus sind robust und haben 3 Jahre Garantie (vorbehaltlich der Bedingungen der Herstellergarantie auf Thorn-Produkte bzw. insoweit als darin ausgeführt; diese gilt sinngemäß und ist auf [http://www.thornlighting.com/en/products/5-year-guarantee/5-year-warranty/terms-of-guarantee\\_en.pdf](http://www.thornlighting.com/en/products/5-year-guarantee/5-year-warranty/terms-of-guarantee_en.pdf) abrufbar. Die Akku-Garantie tritt nicht in Kraft, sofern das Produkt nicht spätestens drei (3) Monate nach Lieferung EXW (Incoterms 2010) installiert wurde.



TLG\_VYST\_M\_150\_CONTUS.wmf

Die mit \* gekennzeichneten Werte sind Bemessungswerte. Die Werte gelten, wenn nicht anders angegeben, für eine Umgebungstemperatur von 25°C.

Die Produkte von Thorn Lighting unterliegen einer kontinuierlichen Weiterentwicklung. Wir behalten uns vor, ohne weitere Publikation technische oder formale Änderungen an unseren Produkten vorzunehmen.

© Thorn Lighting