

Voyager Style

THORN

96636577 VOYAGER STYLE 115 P CON ECP WH

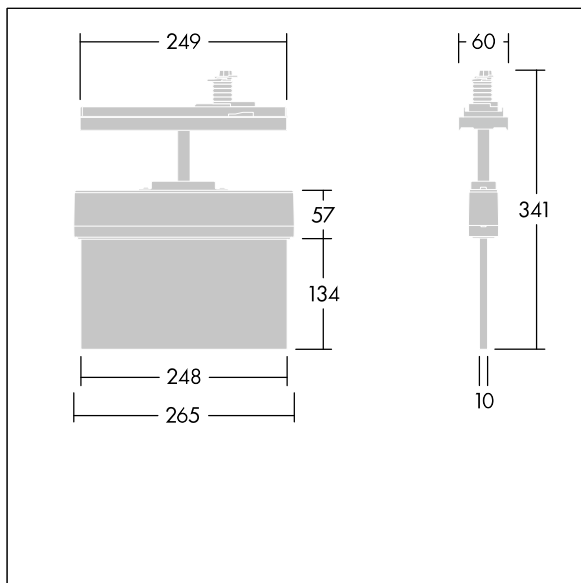
T_a -5 +30	IP20	IK03	CE	T_a 0 +35
-----------------	------	------	----	----------------

Voyager Style

Ultraschlanke LED-Rettungszeichenleuchte; Leuchte für zentrale Notlichtversorgung zur Einzelüberwachung der Leuchte über Powerline in Verbindung mit dem eBox System, einstellbarer Notlichtlevel; Bereitschafts- und Dauerschaltung über das Zentralbatteriesystem einstellbar; Gehäuse aus Polycarbonat (PC); Leuchte ist einfach zu montieren; ein Satz montierbarer Richtungszeichen (links, rechts, aufwärts, abwärts und leer) gem. ISO 7010 sichtbar aus einer maximalen Entfernung von 23 m ist im Lieferumfang enthalten; Montage der Zeichen mittels unauffälliger Befestigungsstifte; wartungsfrei dank LED-Technologie; Lebensdauer 50.000 h bei konstantem Lichtstrom; einheitliche Hinterleuchtung des Piktogramms; Leuchtdichte > 500 cd/m² im Weißbereich; Stromversorgung: 220/240 V AC; Leuchten Leistung: 2,7 W; Schutzgrad: IP20, Schutzklasse: Schutzklasse II; Schlagfestigkeit: Schlagfestigkeit: IK03; Abmessungen: 266 x 37 x 295 mm; Gewicht: 0,81 kg



TLG_VYST_F_115_UP_CONTUS.jpg



TLG_VYST_M_115_CONTUS.wmf

Die mit * gekennzeichneten Werte sind Bemessungswerte. Die Werte gelten, wenn nicht anders angegeben, für eine Umgebungstemperatur von 25°C.

Die Produkte von Thorn Lighting unterliegen einer kontinuierlichen Weiterentwicklung. Wir behalten uns vor, ohne weitere Publikation technische oder formale Änderungen an unseren Produkten vorzunehmen.

© Thorn Lighting