

Areaflood Pro 2

92994735 AFP2 L 144L70 740 AI6 CL2 GY

THORN



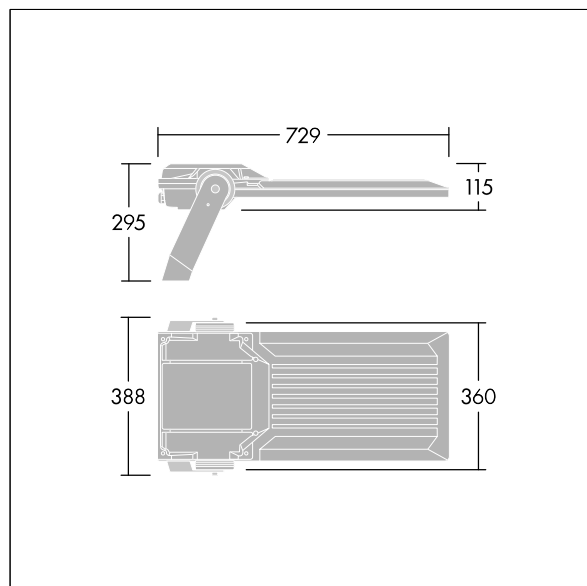
Areaflood Pro 2

Kompakter, leichter LED-Universalflutlichtstrahler für flächige Beleuchtung. Gehäuse: Maxi. Vorschaltgerät: LED-Konverter für 144 LEDs bei 700mA. Lichtverteilung: Asymmetrisch 60° Intensiv. IP66, IK08, Schutzklasse II. Gehäuse: Aluminium (EN AC-44300)druckguss, pulverbeschichtet in THORN HELLGRAU, strukturiert (ähnlich RAL 9006 / AKZO 150).. Abdeckung: Glas, gehärtet, 5mm stark. Umlegbarer Befestigungsbügel enthalten. Mastadapter für Mastaufsatzmontage optional separat erhältlich. Inklusive LED-Modul mit 4000K.

Abmessungen: 729 x 360 x 115 mm
Leuchten Leistung: 298 W
Leuchten Lichtstrom: 46035 lm
Leuchten Lichtausbeute: 154 lm/W
Gewicht: 13,48 kg
Windangriffsfläche: 0.068 m²



TLG_AFP2_F_L_1.jpg



TLG_AFP2_M_L.wmf

Dieses Produkt enthält Lichtquellen der Energieeffizienzklassen D, E.

Die mit * gekennzeichneten Werte sind Bemessungswerte. Thorn setzt bewährte und geprüfte Komponenten von führenden Lieferanten ein. Dennoch kann es bei einzelnen LEDs während ihrer Nennlebensdauer vereinzelt zu technologisch bedingten Ausfällen kommen. Laut internationalen Standards besteht für den Nominallichtstrom und die Anschlusslast eine Toleranz von $\pm 10\%$. Die Werte gelten, wenn nicht anders angegeben, für eine Umgebungstemperatur von 25°C.

Die Produkte von Thorn Lighting unterliegen einer kontinuierlichen Weiterentwicklung. Wir behalten uns vor, ohne weitere Publikation technische oder formale Änderungen an unseren Produkten vorzunehmen.

© Thorn Lighting