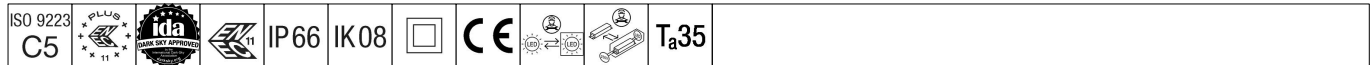


96636152 IS XS 12L105-730 NR CL2 WS0.3 M60 GY-S



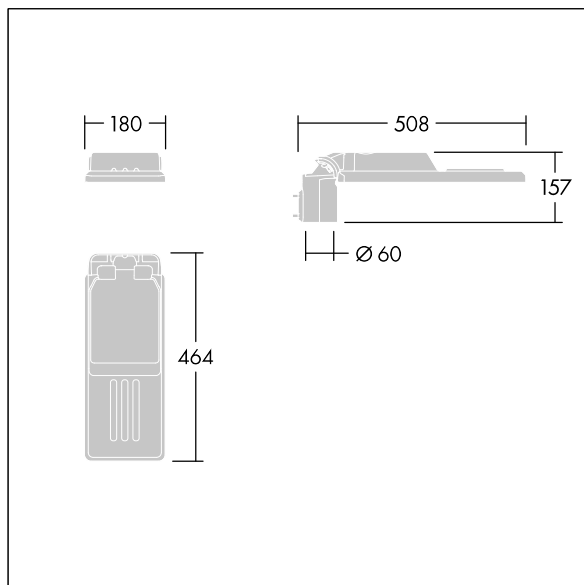
Isaro

Eine unauffällige und flexible Leuchte zur Beleuchtung von Straßen und Anliegerstraßen mit großer Beständigkeit. Programmierbarer LED-Treiber, nicht dimmbar eingestellt, 12 LEDs betrieben bei 1050 mA. Gehäuse: extrem klein, Aluminium (EN AC-44300) druckguss, pulverbeschichtet in Thorn HELLGRAU (AKZO 150) texturiert, teilweise lackiert, texturiert. Schaft: unlackiert in Thorn HELLGRAU (AKZO 150) texturiert, teilweise lackiert. Abdeckung: Glas, Extra Weiß. Befestigungen: Edelstahl mit anti-galvanischer Behandlung. Optik: Schmale Straße. LEDs: Farbwiedergabeindex min.: 70 Ähnlichste Farbtemperatur*: 3000 Kelvin. Schutzklasse II, Schlagfestigkeit: IK08, IP66, Ta max.: 35° C. Lieferung mit Mastadapter (Ø 60 mm), der zur Mastaufsatzmontage (0°/5°/10° Neigung) oder Mastansatzmontage (-20°/-15°/-10°/-5°/0° Neigung) verwendet werden kann. Vorverdrahtet mit 0,3m, 1,5mm² H07RN-F Kabel.

Abmessungen: 508 x 180 x 157 mm
 Leuchten Leistung: 40,6 W
 Leuchten Lichtstrom: 5032 lm
 Leuchten Lichtausbeute: 124 lm/W
 Gewicht: 3,13 kg
 Windangriffsfläche: 0.028 m²



TLG_ISLC_F_XS_ZU_SR.jpg



TLG_ISLC_M_XSMTP60.wmf

Dieses Produkt enthält eine Lichtquelle der Energieeffizienzklasse D.

Die mit * gekennzeichneten Werte sind Bemessungswerte. Thorn setzt bewährte und geprüfte Komponenten von führenden Lieferanten ein. Dennoch kann es bei einzelnen LEDs während ihrer Nennlebensdauer vereinzelt zu technologisch bedingten Ausfällen kommen. Laut internationalen Standards besteht für den Nominallichtstrom und die Anschlusslast eine Toleranz von ± 10 %. Die Werte gelten, wenn nicht anders angegeben, für eine Umgebungstemperatur von 25°C.

Die Produkte von Thorn Lighting unterliegen einer kontinuierlichen Weiterentwicklung. Wir behalten uns vor, ohne weitere Publikation technische oder formale Änderungen an unseren Produkten vorzunehmen.