



Aquaforce

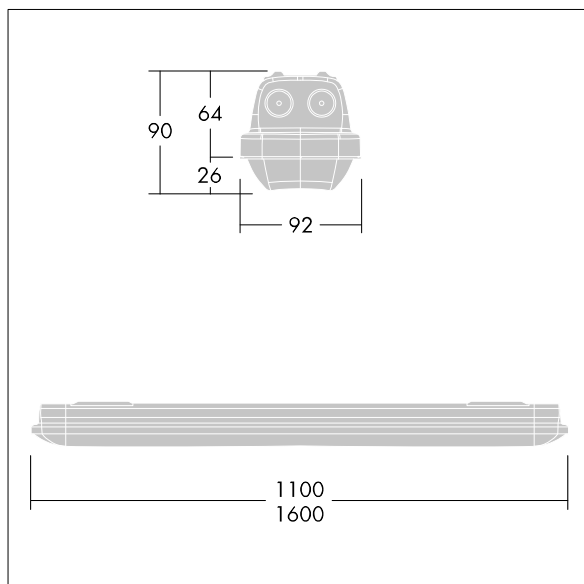
Eine gegenüber Staub und Feuchtigkeit resistente LED-Leuchte, IP66. Elektronisches, nicht dimmbares Betriebsgerät mit Option, die Lumen-Lichtausbeute über zwei Kippschalter am Betriebsgerät zu regeln. Lichtverteilung: mittelbreitstrahlend. Schutzklasse I. Leuchtgehäuse: Polycarbonat (PC), lichtgrau. Diffusor: Polycarbonat (PC), opal, mit hoher Transmission und Refraktionsprismen. Patentierter EasyClick-Mechanismus für clip-lose Montage des Diffusors. Zur Aufputz- oder Hängemontage. Schnellbefestigungen für die Anbaumontage im Lieferumfang. Zur Decken- oder Wandmontage geeignet (sowohl vertikal als auch horizontal). Sets zur Ketten-, Spannseil- oder Tragschienenmontage sind als Zubehör erhältlich. Umgebungstemperatur: 0°C bis +30°C. Inklusive LED-Modul mit 4000K. Leuchten sind bei der Auslieferung immer auf die höchste Lumen-Lichtausbeute eingestellt. Eine detaillierte Erklärung der schaltbaren Lumen-Lichtausbeute ist der Montageanleitung zu entnehmen..



TLG_AQUA_F_economy_1100MED.jpg

Hinweis: Vor Spezifikation für den Einsatz in Umgebungsatmosphären mit chemischer Belastung, hoher oder kondensierender Luftfeuchtigkeit sowie großen Temperaturschwankungen nehmen Sie bitte Kontakt mit Ihrem Berater auf.

Abmessungen: 1100 x 92 x 90 mm
 Leuchten Leistung: 29,7 W
 Leuchten Lichtstrom: 4390 lm
 Leuchten Lichtausbeute: 148 lm/W
 Gewicht: 1,47 kg



TLG_AQUP_M_LD1.wmf

Dieses Produkt enthält eine Lichtquelle der Energieeffizienzklasse D.

Die mit * gekennzeichneten Werte sind Bemessungswerte. Thorn setzt bewährte und geprüfte Komponenten von führenden Lieferanten ein. Dennoch kann es bei einzelnen LEDs während ihrer Nennlebensdauer vereinzelt zu technologisch bedingten Ausfällen kommen. Laut internationalen Standards besteht für den Nominallichtstrom und die Anschlusslast eine Toleranz von $\pm 10\%$. Die Werte gelten, wenn nicht anders angegeben, für eine Umgebungstemperatur von 25°C.

Die Produkte von Thorn Lighting unterliegen einer kontinuierlichen Weiterentwicklung. Wir behalten uns vor, ohne weitere Publikation technische oder formale Änderungen an unseren Produkten vorzunehmen.

Aquaforce

96636065 AQF S LED4300-840 PC MB HFLS

THORN