

# Areaflood Pro 2

96635919 AFP2 L 108L50-740 A4 CL1 GY

THORN



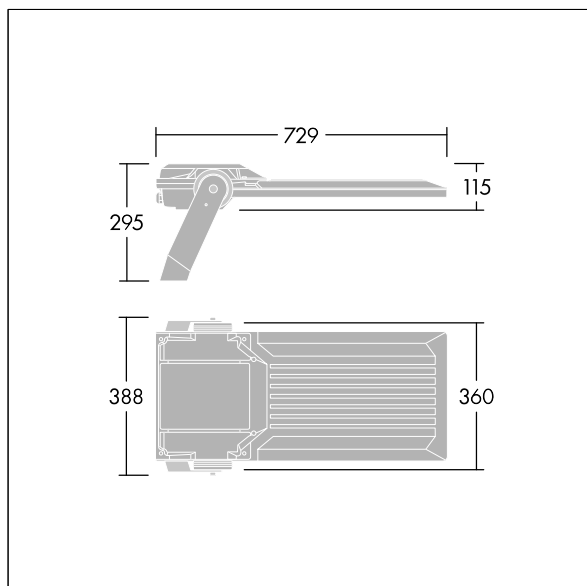
## Areaflood Pro 2

Kompakter, leichter LED-Universalflutlichtstrahler für flächige Beleuchtung. Gehäuse: Maxi. Vorschaltgerät: LED-Konverter für 108 LEDs bei 500mA. Lichtverteilung: Asymmetrisch 40°. IP66, IK08, Schutzklasse I. Gehäuse: Aluminium (EN AC-44300)druckguss, pulverbeschichtet in THORN HELLGRAU, strukturiert (ähnlich RAL 9006 / AKZO 150).. Abdeckung: Glas, gehärtet, 5mm stark. Umlegbarer Befestigungsbügel enthalten. Mastadapter für Mastaufsatzmontage optional separat erhältlich. Inklusive LED-Modul mit 4000K.

Abmessungen: 729 x 360 x 115 mm  
Leuchten Leistung: 157 W  
Leuchten Lichtstrom: 26967 lm  
Leuchten Lichtausbeute: 172 lm/W  
Gewicht: 12,51 kg  
Windangriffsfläche: 0.068 m<sup>2</sup>



TLG\_AFP2\_F\_L\_1.jpg



TLG\_AFP2\_M\_L.wmf

Dieses Produkt enthält eine Lichtquelle der Energieeffizienzklasse E.

Die mit \* gekennzeichneten Werte sind Bemessungswerte. Thorn setzt bewährte und geprüfte Komponenten von führenden Lieferanten ein. Dennoch kann es bei einzelnen LEDs während ihrer Nennlebensdauer vereinzelt zu technologisch bedingten Ausfällen kommen. Laut internationalen Standards besteht für den Nominallichtstrom und die Anschlusslast eine Toleranz von  $\pm 10\%$ . Die Werte gelten, wenn nicht anders angegeben, für eine Umgebungstemperatur von 25°C.

Die Produkte von Thorn Lighting unterliegen einer kontinuierlichen Weiterentwicklung. Wir behalten uns vor, ohne weitere Publikation technische oder formale Änderungen an unseren Produkten vorzunehmen.

© Thorn Lighting