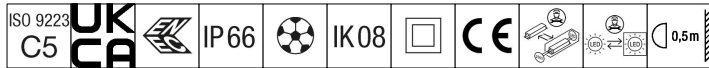


# Areaflood Pro 2

THORN

96635898 AFP2 2M 192L70-740 A4 CL2 GY



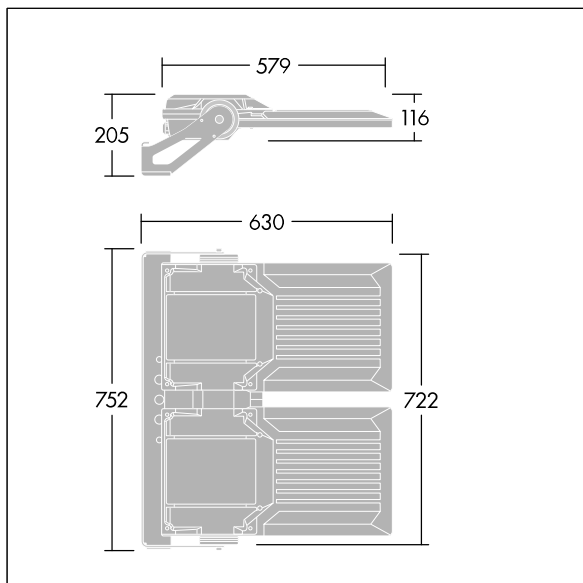
## Areaflood Pro 2

Kompakter, leichter LED-Universalflutlichtstrahler für flächige Beleuchtung. Gehäuse: mittel x 2. Vorschaltgerät: LED-Konverter für 192 LEDs bei 700mA. Lichtverteilung: Asymmetrisch 40°. IP66, IK08, Schutzklasse II. Gehäuse: Aluminium (EN AC-44300)druckguss, pulverbeschichtet in THORN HELLGRAU, strukturiert (ähnlich RAL 9006 / AKZO 150).. Abdeckung: Glas, gehärtet, 4mm stark. Umlegbarer Befestigungsbügel enthalten. Inklusive LED-Modul mit 4000K.

Abmessungen: 630 x 722 x 116 mm  
Leuchten Leistung: 392 W  
Leuchten Lichtstrom: 63236 lm  
Leuchten Lichtausbeute: 161 lm/W  
Gewicht: 23,78 kg  
Windangriffsfläche: 0.12 m<sup>2</sup>



TLG\_AFP2\_F\_2M\_1.jpg



TLG\_AFP2\_M\_2M.wmf

Dieses Produkt enthält Lichtquellen der Energieeffizienzklassen D, E.

Die mit \* gekennzeichneten Werte sind Bemessungswerte. Thorn setzt bewährte und geprüfte Komponenten von führenden Lieferanten ein. Dennoch kann es bei einzelnen LEDs während ihrer Nennlebensdauer vereinzelt zu technologisch bedingten Ausfällen kommen. Laut internationalen Standards besteht für den Nominallichtstrom und die Anschlusslast eine Toleranz von  $\pm 10\%$ . Die Werte gelten, wenn nicht anders angegeben, für eine Umgebungstemperatur von 25°C.

Die Produkte von Thorn Lighting unterliegen einer kontinuierlichen Weiterentwicklung. Wir behalten uns vor, ohne weitere Publikation technische oder formale Änderungen an unseren Produkten vorzunehmen.

© Thorn Lighting

# Areaflood Pro 2

96635898 AFP2 2M 192L70-740 A4 CL2 GY

THORN