



Urba Deco

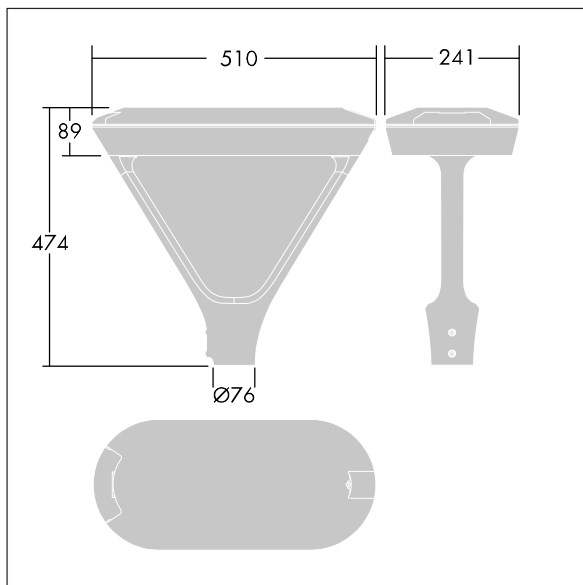
Eine intelligente, elegante Architekturleuchte mit 24 LEDs, betrieben mit 500mA, Optik: Breite Anliegerstraße, Komfort (symmetrisch),.. Elektronisches, nicht dimmbares Betriebsgerät. Schutzklasse I, IP66, Schlagfestigkeit: IK10. Leuchtendach und Sockel: Aluminiumdruckguss, (AS9U3, äquivalent zu LM24, EN AC-46000), texturiert, THORN SCHWARZ, strukturiert, (ähnlich RAL 9005 / AKZO 200). Abdeckung: Klarglas, 6 mm stark. Arme: Aluminiumdruckguss, texturiert, THORN SCHWARZ, strukturiert, (ähnlich RAL 9005 / AKZO 200), Abdeckung mit einem Schild, aus ASA-Kunststoff. Vorverdrahtet mit 1-m-Kabel. Mastaufsatzmontage auf Mast mit Ø 60 mm, Leuchte im rechten Winkel zur Straße. Inklusive LED-Modul mit 3000K

Überspannungsschutz: 10 kV Einzelimpuls Gleichtakt und 8 kV Multipuls Gleichtakt und 6 kV Multipuls Differentialtakt. Falls permanent ein DALI-System angeschlossen ist: 6 kV Multipuls Gleich- und Differentialtakt.

Abmessungen: 510 x 241 x 474 mm
 Leuchten Leistung: 36,1 W
 Leuchten Lichtstrom: 5191 lm
 Leuchten Lichtausbeute: 144 lm/W
 Gewicht: 7,14 kg
 Windangriffsfläche: 0.049 m²



TLG_URBD_F_MTPPDB.jpg



TLG_URBD_M_MTP.wmf

Dieses Produkt enthält eine Lichtquelle der Energieeffizienzklasse D.

Die mit * gekennzeichneten Werte sind Bemessungswerte. Thorn setzt bewährte und geprüfte Komponenten von führenden Lieferanten ein. Dennoch kann es bei einzelnen LEDs während ihrer Nennlebensdauer vereinzelt zu technologisch bedingten Ausfällen kommen. Laut internationalen Standards besteht für den Nominallichtstrom und die Anschlusslast eine Toleranz von ± 10 %. Die Werte gelten, wenn nicht anders angegeben, für eine Umgebungstemperatur von 25°C.

Die Produkte von Thorn Lighting unterliegen einer kontinuierlichen Weiterentwicklung. Wir behalten uns vor, ohne weitere Publikation technische oder formale Änderungen an unseren Produkten vorzunehmen.

© Thorn Lighting

Urba Deco

96670052 UD 24L50 730 WSC-S CL1 WS1 T60T BK

THORN