

Voyager Solid

THORN

96635564 VOYAGER SOLID L MS E3BC WH

IEC EN 60598-1 RG 1	IP65	IK07	CE	T _a 5 40
---------------------------	------	------	----	------------------------

Voyager Solid

LED-Sicherheitsleuchte (IP65) zur Deckenaufputzmontage. Halbeinbaumontage möglich mit optionalem Montagerahmen. Vorschaltgerät: Elektronisches, nicht dimmbares Betriebsgerät Leuchte mit Einzelbatterieversorgung für 3h Notlichtbetrieb in Dauer- oder Bereitschaftsschaltung mit integriertem Funkmodul basicDim Wireless (Casambi) zur drahtlosen Kommunikation mit zentralem Monitoringsystem. Funk: 2,4 - 2,483 GHz; Funkleistung: + 4 dBm. Gehäuse: Polycarbonat (PC), weiß. Abdeckung: Polycarbonat (PC), transparent. Schutzklasse II. Interne ISO-Piktogramme für eine Sichtweite von 26m (96629768, separat zu bestellen) erhältlich.

Autarke Notlichtleuchten benötigen langlebige Akkus. Voyager Solid besitzt einen robusten Hightech-Akku mit einer 3-Jahresgarantie. (Gültig gemäß den Bestimmungen der ebenfalls gültigen Herstellergarantie auf Thorn-Produkte und in dem darin festgelegten Umfang; die Herstellergarantie ist einsehbar unter http://www.thornlighting.com/en/products/5-year-guarantee/5-year-warranty/terms-of-guarantee_en.pdf. Die Akkugarantie ist ungültig, wenn der Akku erst drei (3) Monate nach Lieferung EXW (Incoterms 2010) installiert wird.)

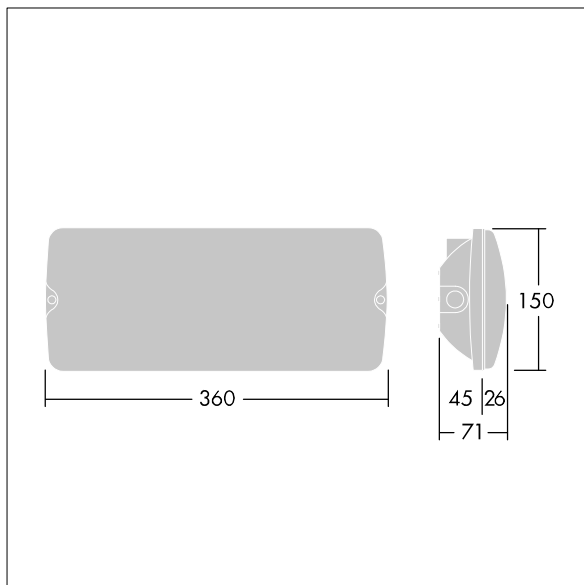
Abmessungen: 360 x 150 x 71 mm

Leuchten Leistung: 4,2 W

Gewicht: 1,05 kg



TLG_VYSO_F_OPL.jpg



TLG_VYSO_M_LDL.wmf

Die mit * gekennzeichneten Werte sind Bemessungswerte. Thorn setzt bewährte und geprüfte Komponenten von führenden Lieferanten ein. Dennoch kann es bei einzelnen LEDs während ihrer Nennlebensdauer vereinzelt zu technologisch bedingten Ausfällen kommen. Laut internationalen Standards besteht für den Nominallichtstrom und die Anschlusslast eine Toleranz von $\pm 10\%$. Die Werte gelten, wenn nicht anders angegeben, für eine Umgebungstemperatur von 25°C.

Die Produkte von Thorn Lighting unterliegen einer kontinuierlichen Weiterentwicklung. Wir behalten uns vor, ohne weitere Publikation technische oder formale Änderungen an unseren Produkten vorzunehmen.

© Thorn Lighting