

Altis Gen5

96671933 ALG5 GB 1368W 0.70A 565V 2CH DA

THORN

IP66 IK08    Ta45

Altis Gen5

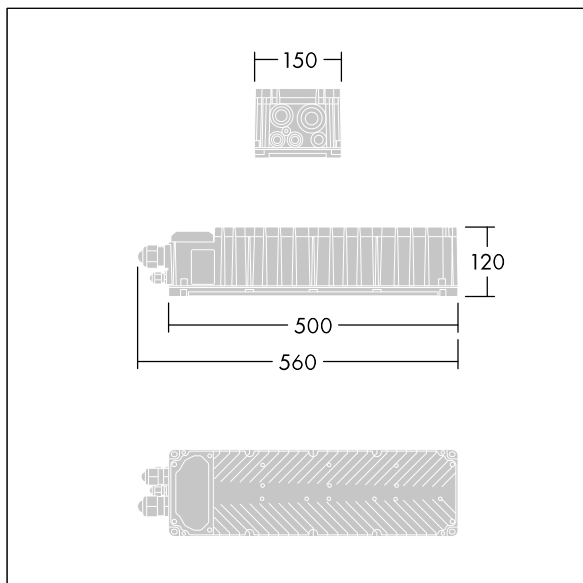
DALI 2 programmierbares Vorschaltgerät, Klasse I, mit 2 unabhängigen Ausgangskanälen und IP66-Gehäuse, für Fernsehübertragungen. Geeignet für eigenes 288 / 312 / 336 LED Altis Flutlicht, für Installation in einer Entfernung von bis zu 200m vom Flutlicht. Nennspeisespannung: 200-440, Ausgangsstrom 700mA mit DALI 2 konfigurierbarem Einzelkanal, entspricht der Praxisempfehlung gemäß IEEE 1789 bezüglich Flackern, geeignet für Kameraaufnahmen in Superzeitlupe, 10kV Überspannungsschutz sowohl bei Gleichtakt als auch bei Differentialtakt.

Anschluss ans Netz über Anschlussklemmen.
Netzstromversorgung muss gemäß den örtlichen Sicherheitsvorschriften abgesichert sein.

Gewicht: 5,4 kg.



TLG_ALT5_F_GB_1700.jpg



TLG_ALT5_M_GB.wmf

Die mit * gekennzeichneten Werte sind Bemessungswerte. Die Werte gelten, wenn nicht anders angegeben, für eine Umgebungstemperatur von 25°C.

Die Produkte von Thorn Lighting unterliegen einer kontinuierlichen Weiterentwicklung. Wir behalten uns vor, ohne weitere Publikation technische oder formale Änderungen an unseren Produkten vorzunehmen.

© Thorn Lighting