

96635482 FW 24L70-740 NR CL2 T60F ANT

ISO 9223 C5		IP66	IK10					T _a -30 +25
----------------	---	------	------	---	---	---	---	---------------------------

Flow

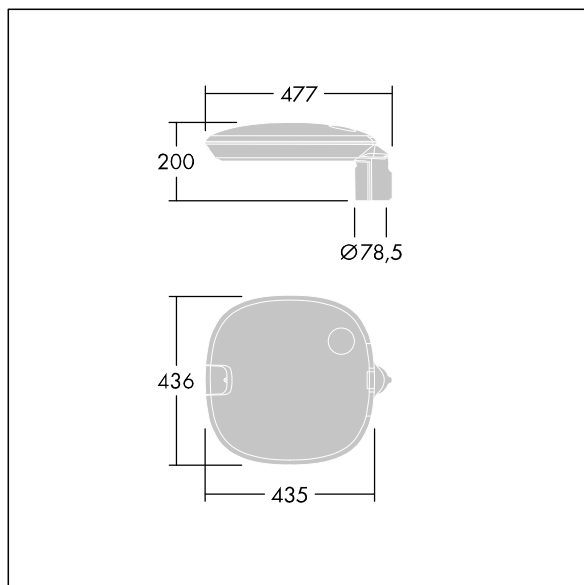
Eine extrem vielseitige LED-Leuchte. Lichtverteilung: Schmale Straße, asymmetrisch. Elektronisches, nicht dimmbares Betriebsgerät, mit 24 LEDs, betrieben mit 700mA. Schutzklasse II, IP66, IK10. Gehäuse, Leuchtdach, Mastadapter: Aluminiumdruckguss (EN AC-47100), THORN DUNKELGRAU, strukturiert, (ähnlich DB 703 / AKZO 900) pulverbeschichtet.. Abdeckung: Glas, klar, 6 mm dick. Inklusive LED-Modul mit 4000K Mastaufsatzmontage auf Ø60-mm-Mast, Neigung 5°, einstellbar zwischen 0° und +10°.

Überspannungsschutz: 10 kV Einzelimpuls Gleichtakt und 8 kV Multipuls Gleichtakt und 6 kV Multipuls Differentialtakt. Falls permanent ein DALI-System angeschlossen ist: 6 kV Multipuls Gleich- und Differentialtakt.

Abmessungen: 435 x 436 x 200 mm
 Leuchten Leistung: 52 W
 Leuchten Lichtstrom: 7398 lm
 Leuchten Lichtausbeute: 142 lm/W
 Gewicht: 8,5 kg
 Windangriffsfläche: 0.054 m²



TLG_FLOW_F_MTP_CL.jpg



TLG_FLOW_M_MTP60.wmf

Dieses Produkt enthält eine Lichtquelle der Energieeffizienzklasse D.

Die mit * gekennzeichneten Werte sind Bemessungswerte. Thorn setzt bewährte und geprüfte Komponenten von führenden Lieferanten ein. Dennoch kann es bei einzelnen LEDs während ihrer Nennlebensdauer vereinzelt zu technologisch bedingten Ausfällen kommen. Laut internationalen Standards besteht für den Nominallichtstrom und die Anschlusslast eine Toleranz von $\pm 10\%$. Die Werte gelten, wenn nicht anders angegeben, für eine Umgebungstemperatur von 25°C.

Die Produkte von Thorn Lighting unterliegen einer kontinuierlichen Weiterentwicklung. Wir behalten uns vor, ohne weitere Publikation technische oder formale Änderungen an unseren Produkten vorzunehmen.

© Thorn Lighting