

Voyager Fit

THORN

96629567 VOYAGER FIT MRC E3T NM

+ ANT: open area emergency optic



Voyager Fit

Autarke Notlichtleuchte zur Einbaumontage, mit 3 Stunden Notlichtfunktion und Selbsttest, Bereitschaftsschaltung. Gehäuse: Polycarbonat (PC), weiß (ähnlich RAL9016). Akkugurt: Kautschuk, rot, Kabel enthalten. Geeignet zur Montage in Decken mit einer Stärke von 1 bis 25 mm. Schutzklasse II, IP20, IK03. Deckenausschnitt Ø 40 mm, mindestens 80 mm Tiefe. Vorverkabelt mit 250 mm, raucharmem, halogenfreiem, verseiltem 0,75-mm²-Kabel mit vorbereiteten Enden. Inklusive LED-Modul mit 6500K.

Inklusive auswechselbaren Optiken für verschiedene Anwendungen: Anti-Panik, Fluchtwege und Punktbeleuchtung.

Abmessungen: Ø51 x 94 mm

Gewicht: 0,23 kg

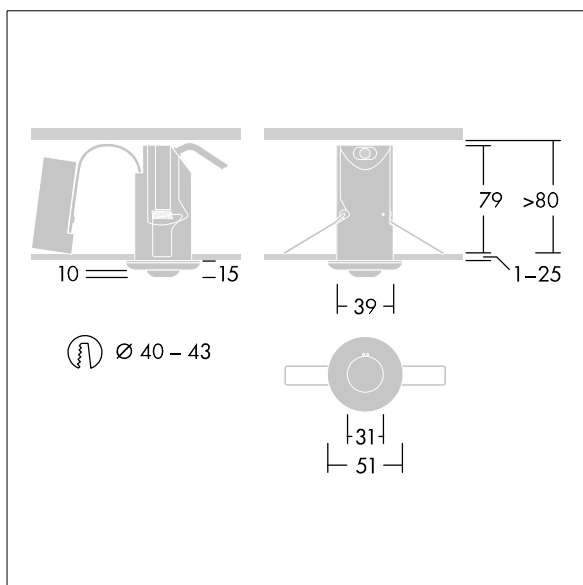
Autarke Notleuchten benötigen langlebige Akkus. Voyager Fit besitzt einen robusten Hightech-Lithium-Eisenphosphat-Akku mit einer 3-Jahresgarantie. (Gültig gemäß den Bestimmungen der ebenfalls gültigen Herstellergarantie auf Thorn-Produkte und in dem darin festgelegten Umfang; die Herstellergarantie ist einsehbar unter http://www.thornlighting.com/en/products/5-year-guarantee/5-year-warranty/terms-of-guarantee_en.pdf. Die Akkugarantie ist ungültig, wenn der Akku erst drei (3) Monate nach Lieferung EXW (Incoterms 2010) installiert wird.)

Bestückt mit:

Optics Linse, Polycarbonat (PC), transparent, für Notlichtbeleuchtung, Lichtverteilung: Anti-Panik. Der Leuchte liegt ein Satz mit drei Linsen bei.



TLG_VOYF_F_SET.jpg



TLG_VOYF_M_LD1.wmf

Die mit * gekennzeichneten Werte sind Bemessungswerte. Thorn setzt bewährte und geprüfte Komponenten von führenden Lieferanten ein. Dennoch kann es bei einzelnen LEDs während ihrer Nennlebensdauer vereinzelt zu technologisch bedingten Ausfällen kommen. Laut internationalen Standards besteht für den Nominallichtstrom und die Anschlusslast eine Toleranz von $\pm 10\%$. Die Werte gelten, wenn nicht anders angegeben, für eine Umgebungstemperatur von 25°C.

Die Produkte von Thorn Lighting unterliegen einer kontinuierlichen Weiterentwicklung. Wir behalten uns vor, ohne weitere Publikation technische oder formale Änderungen an unseren Produkten vorzunehmen.

© Thorn Lighting