

Voyager Solid

THORN

96634940 VOYAGER SOLID L P MS HP ECP WH

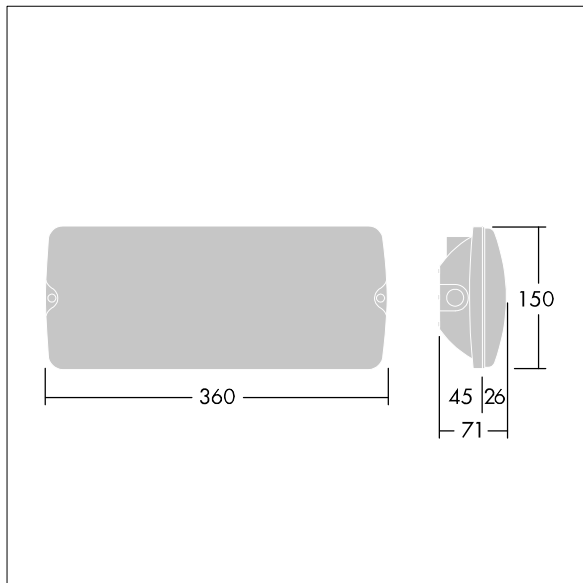
IEC EN 60598-1 RG 1	IP65	IK07	CE	T _a -20 +40
---------------------------	------	------	----	---------------------------

Voyager Solid

LED-Sicherheitsleuchte (IP65) zur Deckenaufputzmontage, Halbeinbaumontage möglich mit optionalem Montagerahmen; Leuchte für zentrale Notstromversorgung, für zentrale Leuchtenüberwachung per Powerline, Notbeleuchtungsstärke einstellbar; Dauer- oder Bereitschaftsmodus möglich; Adressierung alternativ visuell oder per EZ-Adressierung möglich; Kabellänge von Notstromversorgung bis zur letzten Leuchte: 200 m; Gehäuse aus Polycarbonat, weiß; Abdeckung aus transparentem Polycarbonat; Werkzeugfreie Klick-Montage nach Anbau des Gehäusesockels; Schnell einbaubare Anschlussklemme, Durchgangsverdrahtung möglich mit bis zu 2,5 mm²; keinerlei Wartung dank LED-Technologie; Betriebslebensdauer von 50.000 Std.; Nenn-Netzspannung: 220/240 V; Aufnahmeleistung der Leuchte: max. 8 W; Schutzgrad: IP65, Schutzklasse: SC2; Schlagfestigkeit: IK07; Abmessungen: 360 x 71 x 150 mm; Gewicht: 1,1 kg



TLG_VYSO_F_OPL.jpg



TLG_VYSO_M_LDL.wmf

Die mit * gekennzeichneten Werte sind Bemessungswerte. Thorn setzt bewährte und geprüfte Komponenten von führenden Lieferanten ein. Dennoch kann es bei einzelnen LEDs während ihrer Nennlebensdauer vereinzelt zu technologisch bedingten Ausfällen kommen. Laut internationalen Standards besteht für den Nominallichtstrom und die Anschlusslast eine Toleranz von $\pm 10\%$. Die Werte gelten, wenn nicht anders angegeben, für eine Umgebungstemperatur von 25°C.

Die Produkte von Thorn Lighting unterliegen einer kontinuierlichen Weiterentwicklung. Wir behalten uns vor, ohne weitere Publikation technische oder formale Änderungen an unseren Produkten vorzunehmen.

© Thorn Lighting