

Voyager Square

THORN

96635070 VOY SQUARE 220 P MSW ECD WH SP1-E002-D

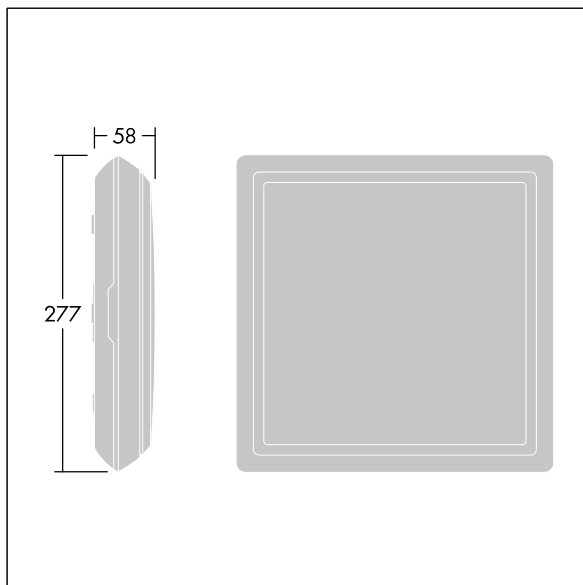


Voyager Square

Eine schlanke, quadratische LED-Rettungswegkennzeichnung zur Anbaumontage. Leuchte für zentrale Notlichtversorgung zur Einzelüberwachung der Leuchte über DALI (DALI-2 zertifiziert), einstellbarer Notlichtlevel. NFC-Schnittstelle für Adressierung, Konfiguration und Wartung per PROset Pen (Artikelnr.: 22170290) oder PROset-App. Adressierung alternativ auch visuell oder per EZ-Adressierung möglich. Netzanschluss: 220-240 Vac ($\pm 10\%$), 50/60 Hz; 176 -280 Vdc. Gehäuse: Polycarbonat (PC), einspritzgegossen, weiß (RAL 9016). Diffusor: Polycarbonat (PC), opal, mit geklebtem, gedrucktem Richtungspfeil (abwärts) als Notausgangspiktogramm gemäß ISO 7010. Einheitliche Rückbeleuchtung des Piktogramms, Leuchtdichte $> 500 \text{ cd/m}^2$ in der Weißregion und durchschnittlich 200 cd/m^2 im Netzbetrieb (gemäß DIN 4844), mindestens 2 cd/m^2 im Notlichtmodus (gemäß EN 1838). Sichtweite gemäß EN 1838: 44 m. Schutzklasse II, IP65, Schlagfestigkeit: IK10. Umgebungstemperatur: -30°C bis $+35^\circ\text{C}$. Zur direkten Wandmontage geeignet. Durchgangsverdrahtung ist mit Kabeln von bis zu $2,5 \text{ mm}^2$ möglich. BESA-kompatibel. Zertifizierung über Lebensmitteltauglichkeit (zur Verwendung in Bereichen mit vollständig verpackten Lebensmitteln). Leuchte mit halogenfreien und silikonfreien Kabeln verdrahtet. Leuchte mit D-Symbol (zur Verwendung in Bereichen, in denen eine Ansammlung von leitfähigem Staub auf der Leuchte zu erwarten ist).



TLG_VYSQ_F_PDB_D_ON.jpg



TLG_VYSQ_M_LD1.wmf

Dieses Produkt enthält eine Lichtquelle der Energieeffizienzklasse C.

Die mit * gekennzeichneten Werte sind Bemessungswerte. Thorn setzt bewährte und geprüfte Komponenten von führenden Lieferanten ein. Dennoch kann es bei einzelnen LEDs während ihrer Nennlebensdauer vereinzelt zu technologisch bedingten Ausfällen kommen. Laut internationalen Standards besteht für den Nominallichtstrom und die Anschlusslast eine Toleranz von $\pm 10\%$. Die Werte gelten, wenn nicht anders angegeben, für eine Umgebungstemperatur von 25°C .

Die Produkte von Thorn Lighting unterliegen einer kontinuierlichen Weiterentwicklung. Wir behalten uns vor, ohne weitere Publikation technische oder formale Änderungen an unseren Produkten vorzunehmen.

© Thorn Lighting

Voyager Square

96635070 VOY SQUARE 220 P MSW ECD WH SP1-E002-D

THORN