

Contrast

96634418 CONT3 36/52L REC BOX GL 65x53x47 5021C3

THORN

Contrast

Bodeneinbaugehäuse mit integriertem Abflusszugang sowie Schienen zur Flutermontage und Positions-/Winkleinstellmöglichkeiten. Lange Lebensdauer dank hoher Tragfähigkeit und einfacher Montage. Ausschließlich begehbar. Gehäuse: verrottungsfester Faserzement; Rahmen und Schrauben: Edelstahl; Glas: gehärtet 2x10mm. IK09.

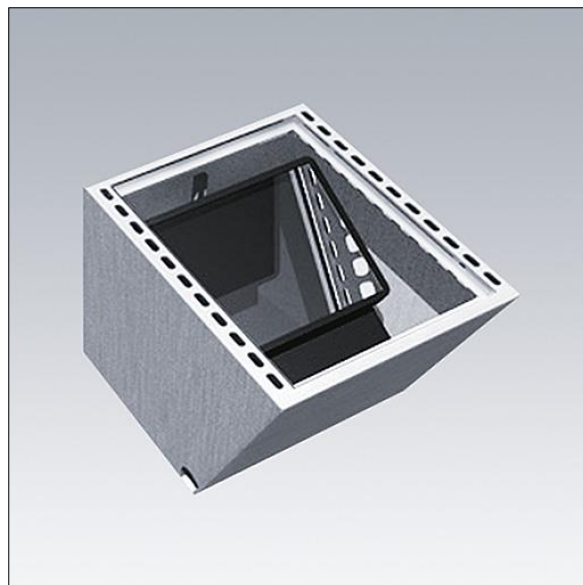
Montage: Öffnungen mit \varnothing 70 mm für Netzanschluss und Abfluss. Eine stabile und effiziente Bodenbeschaffenheit für den Abfluss sicherstellen. Contrast wird mit HH M10-Edelstahl-Schrauben an der Schiene an der vertikalen Seite befestigt. Befestigung des Glases mit HSHC M6 Edelstahlschrauben.

Einbaugehäuse speziell für Contrast Maxi

Abmessungen: 650 x 530 x 470 mm

Gewicht: 44 kg

Maximale Auflast: 2500 kg. Basierend auf Bruchpunkt für Glas.



TLG_GRDB_F_P5.jpg