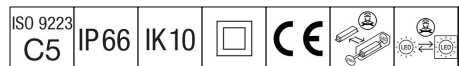


92922104 ARW 12L35-730 ES CL-D BS 3450 SP CL2 ->



Aerie

Eine diskrete LED-Leuchte zur Mastaufsatzmontage in zeitlosem Design. LED-Treiber für 12 LEDs, betrieben mit 350mA, Optik: Anliegerstraße, breit strahlend. Schutzklasse II, IP66, IK10. Leuchtdach und Sockel: Aluminiumdruckguss, geeignet für C5-Umgebungen, korrosionsbeständig, pulverbeschichtet in THORN DUNKELGRAU, strukturiert, (ähnlich DB 703 / AKZO 900), texturiert. Abdeckung: Polycarbonat (PC), UV-stabilisiert, weit, klar. Mit integriertem Diffusor zur Reduktion von Blendlicht. Ausgestattet mit 50%-Leistungsreduktionsschaltung, aktiviert 3 Std. vor und 4 Std. nach berechneter Mitternacht. Kann bei der Installation mit einem leicht zugänglichen internen Schalter deaktiviert werden. Ausgestattet mit 10-kV-Überspannungsschutz. Inklusive LED-Modul mit 3000K. Mastaufsatzmontage auf Ø76mm Mastzopf Vorverdrahtet mit 6-m-Kabel für DACH-Markt.

Abmessungen: Ø602 x 586 mm

Leuchten Leistung: 14 W

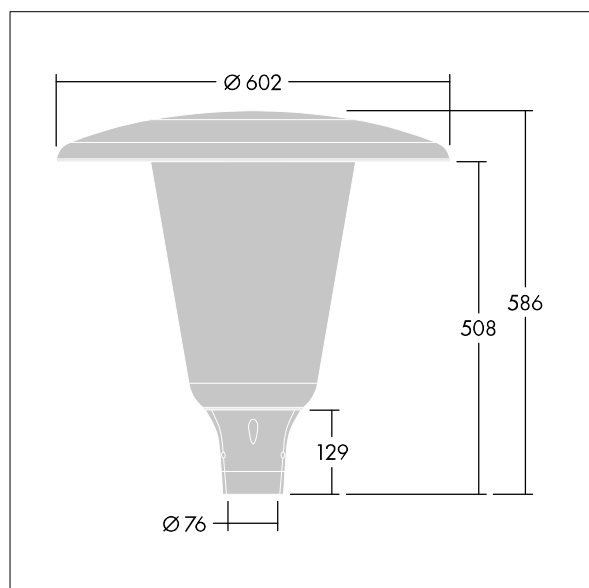
Leuchten Lichtstrom: 1765 lm

Leuchten Lichtausbeute: 126 lm/W

Gewicht: 12,53 kg

Windangriffsfläche: 0.172 m²

TLG_AERI_F_W_PR_CL.jpg



TLG_AERI_M_T76_W.wmf

Dieses Produkt enthält eine Lichtquelle der Energieeffizienzklasse D.

Die mit * gekennzeichneten Werte sind Bemessungswerte. Thorn setzt bewährte und geprüfte Komponenten von führenden Lieferanten ein. Dennoch kann es bei einzelnen LEDs während ihrer Nennlebensdauer vereinzelt zu technologisch bedingten Ausfällen kommen. Laut internationalen Standards besteht für den Nominallichtstrom und die Anschlusslast eine Toleranz von $\pm 10\%$. Die Werte gelten, wenn nicht anders angegeben, für eine Umgebungstemperatur von 25°C.

Die Produkte von Thorn Lighting unterliegen einer kontinuierlichen Weiterentwicklung. Wir behalten uns vor, ohne weitere Publikation technische oder formale Änderungen an unseren Produkten vorzunehmen.

© Thorn Lighting

Aerie

92922104 ARW 12L35-730 ES CL-D BS 3450 SP CL2 ->

THORN