

Olsys Street

96633537 OLSYS1 12L70 730 CL2 BP5 STR

THORN



Olsys Street

Eine LED-Straßenleuchte mit asymmetrischer Verteilung (Street) zur Beleuchtung urbaner Bereiche. Elektronisches, Betriebsgerät mit Leistungsreduktion. Schutzklasse II, IP66, IK08. Gehäuse: Aluminiumdruckguss (AS9U), pulverbeschichtet silbergrau (RAL 9006). Abdeckung: Polycarbonat (PC), klar,. Reflektoren: Polycarbonat (PC). Komplett und installationsbereit in einem Karton geliefert. Montagezubehör ist separat zu bestellen. Ausgestattet mit 50% Leistungsreduktionsschaltung, aktiviert 2 Std. vor und 3 Std. nach einer berechneten Mitternacht. Kann bei der Installation mit einem leicht zugänglichen internen Schalter bzw. Kabel-Klemme deaktiviert werden. Inklusive LED-Modul mit 3000K

Umgebungstemperatur: -30°C bis +50°C

Abmessungen: 420 x 225 x 60 mm

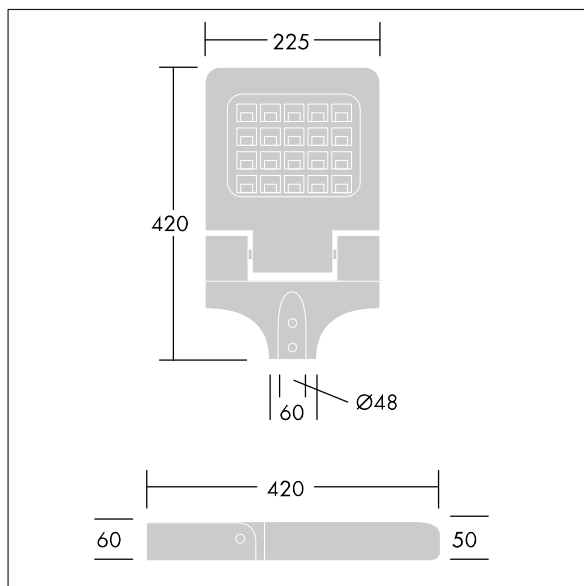
Leuchten Leistung: 28 W

Gewicht: 2,9 kg

Scx: 0.07 m²



TLG_OSYS_F_1MPTPDB.jpg



TLG_OSYS_M_STR1.wmf

Dieses Produkt enthält eine Lichtquelle der Energieeffizienzklasse D.

Die mit * gekennzeichneten Werte sind Bemessungswerte. Thorn setzt bewährte und geprüfte Komponenten von führenden Lieferanten ein. Dennoch kann es bei einzelnen LEDs während ihrer Nennlebensdauer vereinzelt zu technologisch bedingten Ausfällen kommen. Laut internationalen Standards besteht für den Nominallichtstrom und die Anschlusslast eine Toleranz von $\pm 10\%$. Die Werte gelten, wenn nicht anders angegeben, für eine Umgebungstemperatur von 25°C.

Die Produkte von Thorn Lighting unterliegen einer kontinuierlichen Weiterentwicklung. Wir behalten uns vor, ohne weitere Publikation technische oder formale Änderungen an unseren Produkten vorzunehmen.

© Thorn Lighting

Olsys Street

96633537 OLSYS1 12L70 730 CL2 BP5 STR

THORN