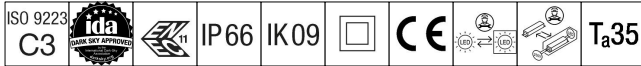


Urba Deco

THORN

96279215 UD 24L35 730 WSC-S CL2 WS1 MSU-T BK U0



Urba Deco

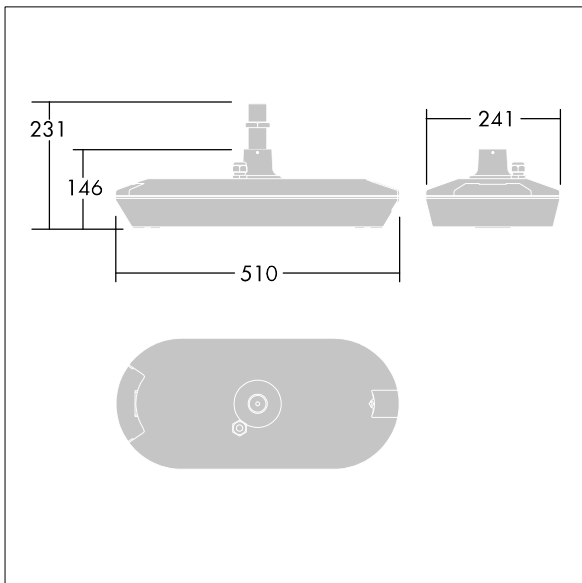
Eine intelligente, elegante Architekturleuchte, mit 24 LEDs, betrieben mit 350mA, Optik: Breite Anliegerstraße, Komfort (symmetrisch), kein Streulicht. Elektronisches, nicht dimmbares Betriebsgerät. Schutzklasse II, IP66, Schlagfestigkeit: IK09. Leuchtendach und Sockel: Aluminiumdruckguss, (AS9U3, äquivalent zu LM24, EN AC-46000), texturiert, THORN SCHWARZ, strukturiert, (ähnlich RAL 9005 / AKZO 200). Abdeckung: Glas, klar, 6 mm stark. Abhängemontage, Befestigung mit 34G, Leuchte im rechten Winkel zur Straße. Inklusive LED-Modul mit 3000K

Überspannungsschutz: 10 kV Einzelimpuls Gleichtakt und 8 kV Multipuls Gleichtakt und 6 kV Multipuls Differentialtakt. Falls permanent ein DALI-System angeschlossen ist: 6 kV Multipuls Gleich- und Differentialtakt.

Abmessungen: 510 x 241 x 146 mm
Leuchten Leistung: 26,1 W
Leuchten Lichtstrom: 3934 lm
Leuchten Lichtausbeute: 151 lm/W
Gewicht: 6,33 kg
Windangriffsfläche: 0.031 m²



TLG_URBD_F_MSUPDB.jpg



TLG_URBD_M_MUS.wmf

Die mit * gekennzeichneten Werte sind Bemessungswerte. Thorn setzt bewährte und geprüfte Komponenten von führenden Lieferanten ein. Dennoch kann es bei einzelnen LEDs während ihrer Nennlebensdauer vereinzelt zu technologisch bedingten Ausfällen kommen. Laut internationalen Standards besteht für den Nominallichtstrom und die Anschlusslast eine Toleranz von $\pm 10\%$. Die Werte gelten, wenn nicht anders angegeben, für eine Umgebungstemperatur von 25°C.

Die Produkte von Thorn Lighting unterliegen einer kontinuierlichen Weiterentwicklung. Wir behalten uns vor, ohne weitere Publikation technische oder formale Änderungen an unseren Produkten vorzunehmen.

© Thorn Lighting

Urba Deco

96279215 UD 24L35 730 WSC-S CL2 WS1 MSU-T BK U0

THORN