

Contrast

96633484 CONT3 12L POLE BRACKET BK

THORN

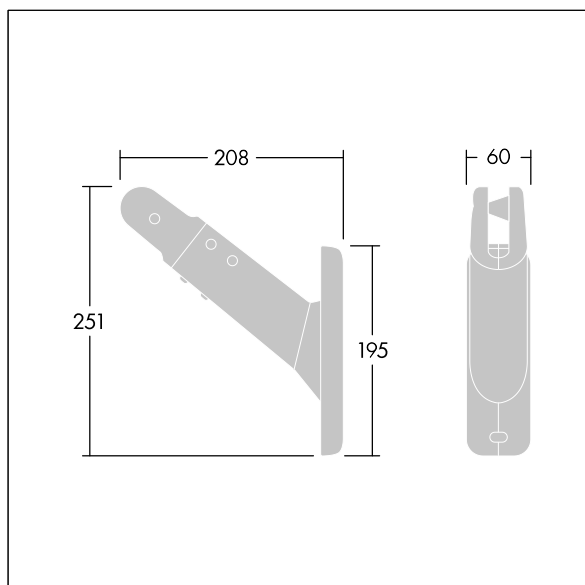
ISO 9223
C5

Contrast

Masthalterung für Contrast 12L. Montage auf Mast mit \varnothing von 60 mm bis 100 mm. Besteht aus Aluminiumdruckguss, pulverbeschichtet mit THORN SCHWARZ, strukturiert, (ähnlich RAL 9005 / AKZO 200), texturiert. Horizontal und seitlich drehbar. Best resistance against corrosion. Compatible with seaside installation.



TLG_CON3_F_S_12L_POLE.jpg



TLG_CONL_M_PMI.wmf

Die mit * gekennzeichneten Werte sind Bemessungswerte. Die Werte gelten, wenn nicht anders angegeben, für eine Umgebungstemperatur von 25°C.

Die Produkte von Thorn Lighting unterliegen einer kontinuierlichen Weiterentwicklung. Wir behalten uns vor, ohne weitere Publikation technische oder formale Änderungen an unseren Produkten vorzunehmen.

© Thorn Lighting