

Contrast

96633475 CONT3 4L VISOR BK

THORN

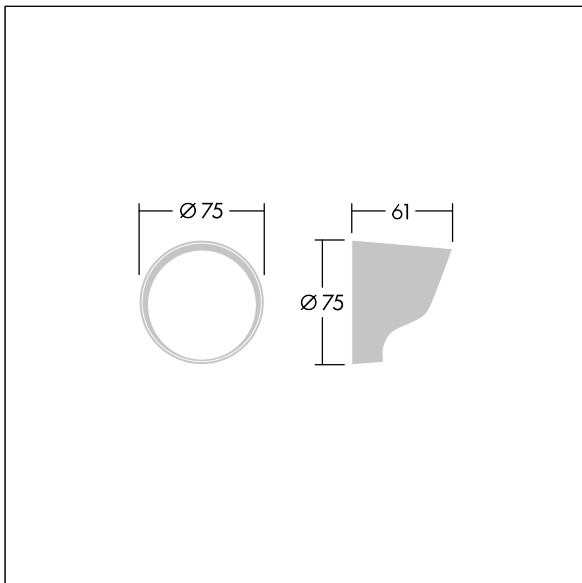
ISO 9223
C5

Contrast

Blende als Blendschutz. Direkte Montage an der Front einer Mini Contrast-Leuchte. Best resistance against corrosion. Compatible with seaside installation.



TLG_CON3_F_XS_VISOR.jpg



TLG_CONL_M_4LVS.wmf

Die mit * gekennzeichneten Werte sind Bemessungswerte. Die Werte gelten, wenn nicht anders angegeben, für eine Umgebungstemperatur von 25°C.

Die Produkte von Thorn Lighting unterliegen einer kontinuierlichen Weiterentwicklung. Wir behalten uns vor, ohne weitere Publikation technische oder formale Änderungen an unseren Produkten vorzunehmen.

© Thorn Lighting