

# Contrast

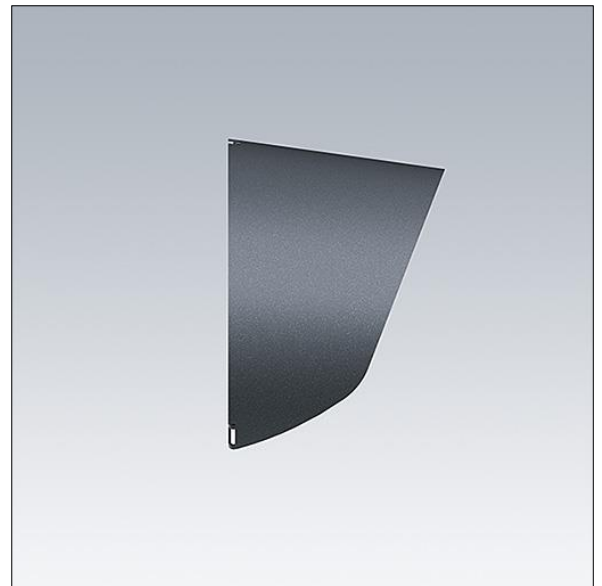
96633471 CONT3 36/52L VISOR ANT

THORN

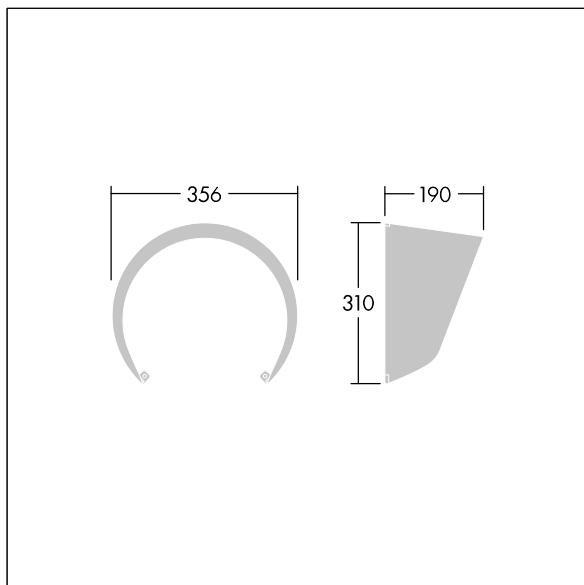
ISO 9223  
C5

## Contrast

Blende als Blendschutz. Direkte Montage an der Front einer Maxi Contrast-Leuchte. Mit einer Ausstrahldiffusor kombinierbar. Best resistance against corrosion. Compatible with seaside installation.



TLG\_CON3\_F\_S\_ACCESS\_VISOR.jpg



TLG\_CONL\_M\_36-52LVS.wmf

Die mit \* gekennzeichneten Werte sind Bemessungswerte. Die Werte gelten, wenn nicht anders angegeben, für eine Umgebungstemperatur von 25°C.

Die Produkte von Thorn Lighting unterliegen einer kontinuierlichen Weiterentwicklung. Wir behalten uns vor, ohne weitere Publikation technische oder formale Änderungen an unseren Produkten vorzunehmen.

© Thorn Lighting