

# Contrast

# THORN

## 96633458 CONT3 52L105-827 NB HFX 6K ANT

ISO 9223 C5		IP66 IK08						T <sub>a</sub> -20 +25
----------------	--	-----------	--	--	--	--	--	---------------------------

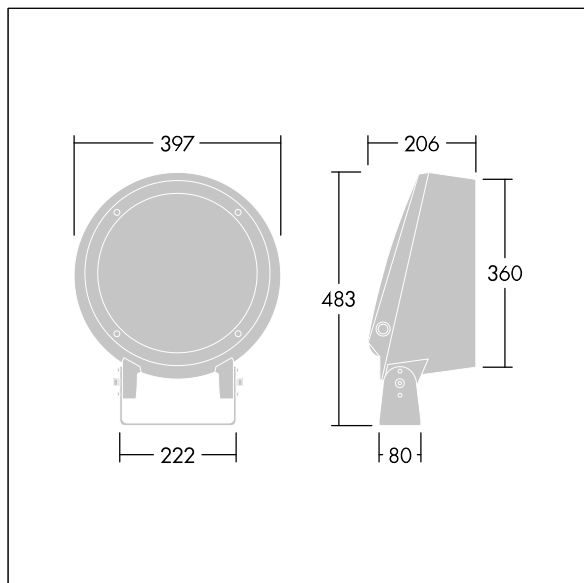
### Contrast

Ein Maxi-Architektur-Montagebefestigung LED Fluter, mit 52 LEDs, betrieben mit 1050 mA, Lichtverteilung: schmal. LED-Treiber: DALI-2 dimmbar. Schutzklasse II, IP66, IK08. Gehäuse: Aluminium (EN AC-44300)druckguss, THORN DUNKELGRAU, strukturiert, (ähnlich DB 703 / AKZO 900) Kompatibel für Küstengebiete. pulverbeschichtet, texturiert. Glas: vergütet, 5 mm stark. Dichtung: EPDM. Schrauben: Geomet. Ausgestattet mit 6-kV-Überspannungsschutz. Inklusive LED-Modul mit 2700K.

Abmessungen: Ø397 x 206 mm  
Leuchten Leistung: 166 W  
Leuchten Lichtstrom: 14585 lm  
Leuchten Lichtausbeute: 88 lm/W  
Gewicht: 13,21 kg



TLG\_CON3\_F\_M\_52L.jpg



TLG\_CONL\_M\_36-52L.wmf

Dieses Produkt enthält eine Lichtquelle der Energieeffizienzklasse E.

Die mit \* gekennzeichneten Werte sind Bemessungswerte. Thorn setzt bewährte und geprüfte Komponenten von führenden Lieferanten ein. Dennoch kann es bei einzelnen LEDs während ihrer Nennlebensdauer vereinzelt zu technologisch bedingten Ausfällen kommen. Laut internationalen Standards besteht für den Nominallichtstrom und die Anschlusslast eine Toleranz von  $\pm 10\%$ . Die Werte gelten, wenn nicht anders angegeben, für eine Umgebungstemperatur von 25°C.

Die Produkte von Thorn Lighting unterliegen einer kontinuierlichen Weiterentwicklung. Wir behalten uns vor, ohne weitere Publikation technische oder formale Änderungen an unseren Produkten vorzunehmen.

© Thorn Lighting

**Contrast**

**96633458 CONT3 52L105-827 NB HFX 6K ANT**

**THORN**