

96632761 ARW 12L50-740 WSC CL CL2 W5 T60 ANT



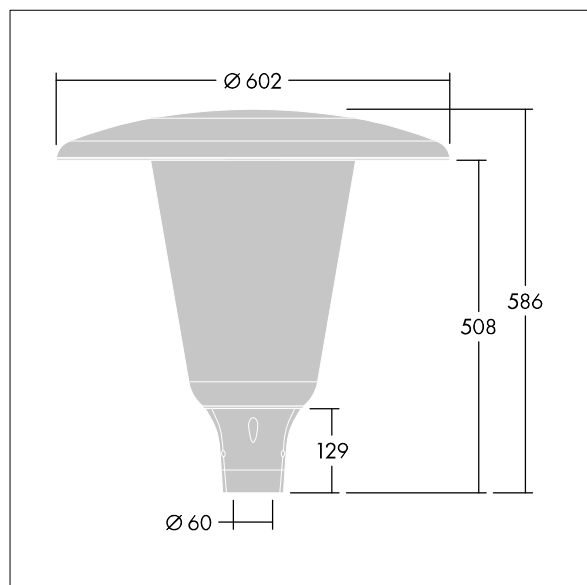
Aerie

Eine diskrete LED-Leuchte zur Mastaufsatzmontage in zeitlosem Design. LED-Treiber für 12 LEDs, betrieben mit 500mA, Optik: Breite Anliegerstraße, Komfort (asymmetrisch). Schutzklasse II, IP66, IK10. Leuchtdach und Sockel: Aluminiumdruckguss, geeignet für C5-Umgebungen, korrosionsbeständig, pulverbeschichtet in THORN DUNKELGRAU, strukturiert, (ähnlich DB 703 / AKZO 900), texturiert. Abdeckung: Polycarbonat (PC), UV-stabilisiert, weit, klar. Inklusive LED-Modul mit 4000K. Mastaufsatzmontage auf Ø60mm Mastzopf Mit 5m Kabel vorverdrahtet.

Abmessungen: Ø602 x 586 mm
 Leuchten Leistung: 19 W
 Leuchten Lichtstrom: 2939 lm
 Leuchten Lichtausbeute: 155 lm/W
 Gewicht: 10,95 kg
 Windangriffsfläche: 0.172 m²



TLG_AERI_F_W_CL.jpg



TLG_AERI_M_T60_W.wmf

Dieses Produkt enthält eine Lichtquelle der Energieeffizienzklasse D.

Die mit * gekennzeichneten Werte sind Bemessungswerte. Thorn setzt bewährte und geprüfte Komponenten von führenden Lieferanten ein. Dennoch kann es bei einzelnen LEDs während ihrer Nennlebensdauer vereinzelt zu technologisch bedingten Ausfällen kommen. Laut internationalen Standards besteht für den Nominallichtstrom und die Anschlusslast eine Toleranz von $\pm 10\%$. Die Werte gelten, wenn nicht anders angegeben, für eine Umgebungstemperatur von 25°C.

Die Produkte von Thorn Lighting unterliegen einer kontinuierlichen Weiterentwicklung. Wir behalten uns vor, ohne weitere Publikation technische oder formale Änderungen an unseren Produkten vorzunehmen.

© Thorn Lighting

Aerie

96632761 ARW 12L50-740 WSC CL CL2 W5 T60 ANT

THORN