



Plurio

Plurio Indirekt: Eine dekorative LED-Leuchte zur Mastaufsatzmontage. Lichtverteilung: radial symmetrisch. LED-Treiber mit 24 LEDs, betrieben bei 250mA. Schutzklasse II, IP66, IK08. Sockel: Aluminium, gegossen, pulverbeschichtet in THORN DUNKELGRAU, strukturiert, (ähnlich DB 703 / AKZO 900). Leuchtengehäuse: flachform, Aluminium, texturiert in THORN DUNKELGRAU, strukturiert, (ähnlich DB 703 / AKZO 900). Diffusor: Polycarbonat (PC), klar, UV-stabilisiert, mit Blendschutzprismen. Indirekte, auf dem Reflektor basierende Optik. Ausgestattet mit 50% Leistungsreduktionsschaltung, aktiviert 3 Std. vor und 5 Std. nach einer berechneten Mitternacht. Kann bei der Installation mit einem leicht zugänglichen internen Schalter bzw. Kabel-Klemme deaktiviert werden. Inklusive LED-Modul mit 4000K. Mastaufsatzmontage auf Ø60mm Mastzopf

Streulichtemissionen von unter 1 %.

Abmessungen: Ø601 x 487 mm

Leuchten Leistung: 19 W

Leuchten Lichtstrom: 2416 lm

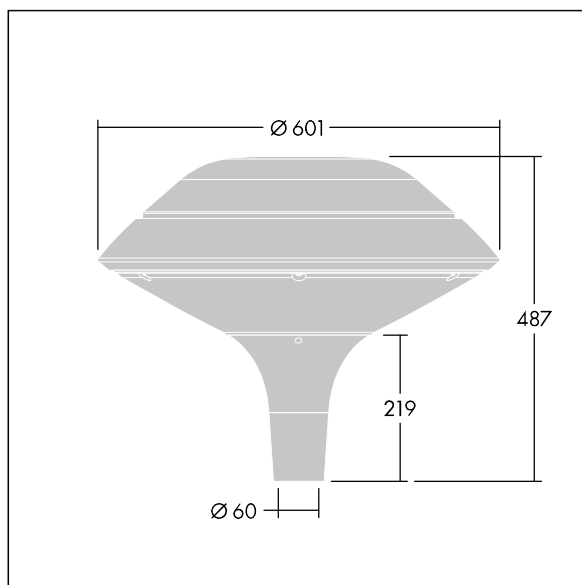
Leuchten Lichtausbeute: 127 lm/W

Gewicht: 11 kg

Windangriffsfläche: 0.167 m²



TLG_PLRL_F_IFC_ANT.jpg



TLG_PLRL_M_IFC_T60.wmf

Dieses Produkt enthält eine Lichtquelle der Energieeffizienzklasse D.

Die mit * gekennzeichneten Werte sind Bemessungswerte. Thorn setzt bewährte und geprüfte Komponenten von führenden Lieferanten ein. Dennoch kann es bei einzelnen LEDs während ihrer Nennlebensdauer vereinzelt zu technologisch bedingten Ausfällen kommen. Laut internationalen Standards besteht für den Nominallichtstrom und die Anschlusslast eine Toleranz von $\pm 10\%$. Die Werte gelten, wenn nicht anders angegeben, für eine Umgebungstemperatur von 25°C.

Die Produkte von Thorn Lighting unterliegen einer kontinuierlichen Weiterentwicklung. Wir behalten uns vor, ohne weitere Publikation technische oder formale Änderungen an unseren Produkten vorzunehmen.

© Thorn Lighting

Plurio

96668611 PLI F 24L25-740 R/S BS 3550 T60 CL2 ANT

THORN