



### Plurio

Plurio Indirekt: Eine dekorative LED-Leuchte zur Mastaufsatzmontage. Lichtverteilung: radial symmetrisch. LED-Treiber mit 24 LEDs, betrieben bei 700mA. Schutzklasse I, IP66, IK08. Sockel: Aluminium, gegossen, pulverbeschichtet in THORN DUNKELGRAU, strukturiert, (ähnlich DB 703 / AKZO 900). Leuchtengehäuse: rundform, Aluminium, texturiert in THORN DUNKELGRAU, strukturiert, (ähnlich DB 703 / AKZO 900). Diffusor: Polycarbonat (PC), klar, UV-stabilisiert, mit Blendschutzprismen. Indirekte, auf dem Reflektor basierende Optik. Komplett inklusive 2200-4000K NightTune LEDs. Mastaufsatzmontage auf Ø60mm Mastzopf

Streulichtemissionen von unter 1 %.

Abmessungen: Ø564 x 555 mm

Leuchten Leistung: 51 W

Leuchten Lichtstrom: 5386 lm

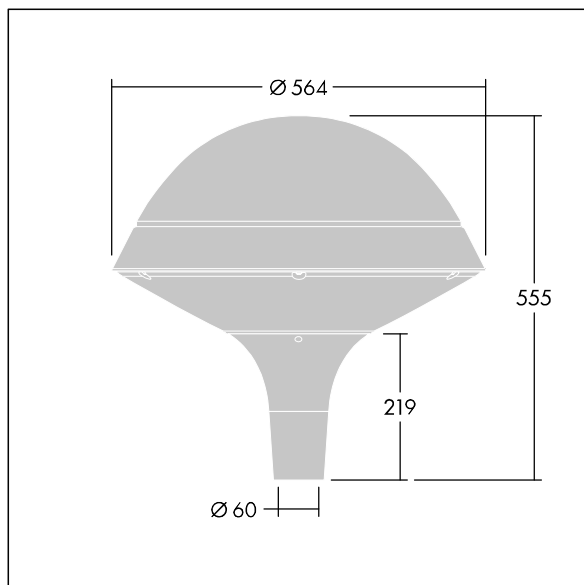
Leuchten Lichtausbeute: 106 lm/W

Gewicht: 9,5 kg

Windangriffsfläche: 0.191 m<sup>2</sup>



TLG\_PLRL\_F\_IRC\_ANT.jpg



TLG\_PLRL\_M\_IRC\_T60.wmf

Dieses Produkt enthält eine Lichtquelle der Energieeffizienzklasse D.

Die mit \* gekennzeichneten Werte sind Bemessungswerte. Thorn setzt bewährte und geprüfte Komponenten von führenden Lieferanten ein. Dennoch kann es bei einzelnen LEDs während ihrer Nennlebensdauer vereinzelt zu technologisch bedingten Ausfällen kommen. Laut internationalen Standards besteht für den Nominallichtstrom und die Anschlusslast eine Toleranz von  $\pm 10\%$ . Die Werte gelten, wenn nicht anders angegeben, für eine Umgebungstemperatur von 25°C.

Die Produkte von Thorn Lighting unterliegen einer kontinuierlichen Weiterentwicklung. Wir behalten uns vor, ohne weitere Publikation technische oder formale Änderungen an unseren Produkten vorzunehmen.

© Thorn Lighting