

Katona

Eine funktionale LED-Leuchte, rund, mit tiefgezogenem Gehäuse, seitlicher Verdrahtungszugriff, Nutzung mit Aufputzkanal (bis zu Ø20mm) möglich. Nicht dimmbare LED-Treiber. Gehäuse: Polycarbonat (PC). Diffusor: Polycarbonat (PC), opal. Schutzklasse II, IP66, IK10. Mit integriertem Bewegungsmelder zum Ein-/Ausschalten. Inklusive LED-Modul mit 4000K Zur direkten Wand- oder Deckenmontage geeignet. Durchgangsverdrahtung ist mit Kabeln von bis zu 2,5 mm² möglich. BESA-kompatibel.

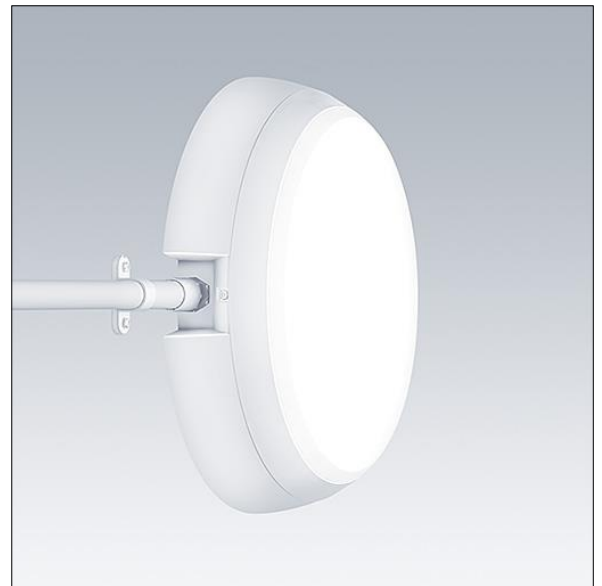
Abmessungen: Ø328 x 84 mm

Leuchten Leistung: 11,7 W

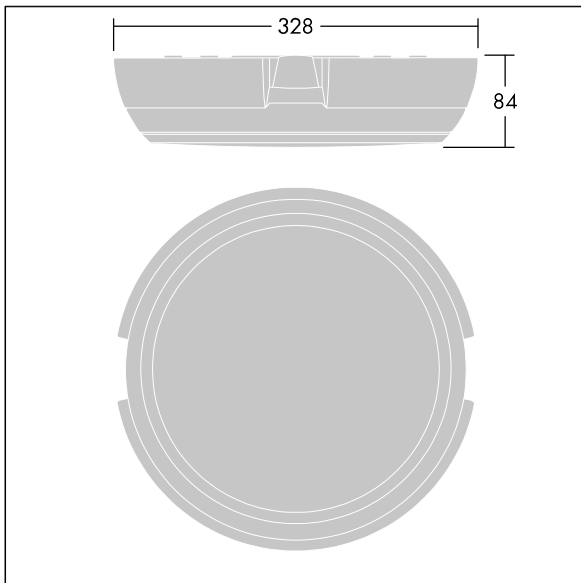
Leuchten Lichtstrom: 1250 lm

Leuchten Lichtausbeute: 107 lm/W

Gewicht: 0,05 kg



TLG_KATO_F_RD_deep_PDB.jpg



TLG_KATO_M_RD_FRAME_LDS.wmf

Dieses Produkt enthält eine Lichtquelle der Energieeffizienzklasse C.

Die mit * gekennzeichneten Werte sind Bemessungswerte. Thorn setzt bewährte und geprüfte Komponenten von führenden Lieferanten ein. Dennoch kann es bei einzelnen LEDs während ihrer Nennlebensdauer vereinzelt zu technologisch bedingten Ausfällen kommen. Laut internationalen Standards besteht für den Nominallichtstrom und die Anschlusslast eine Toleranz von $\pm 10\%$. Die Werte gelten, wenn nicht anders angegeben, für eine Umgebungstemperatur von 25°C.

Die Produkte von Thorn Lighting unterliegen einer kontinuierlichen Weiterentwicklung. Wir behalten uns vor, ohne weitere Publikation technische oder formale Änderungen an unseren Produkten vorzunehmen.

© Thorn Lighting