

Raze Bollard

THORN

96632090 RAW 1L20-830 WPC HF CL1 6K ANT



Raze Bollard

Ein LED-Wandleuchte mit Flat Beam®-Technologie von Thorn. 1 LED, betrieben mit 200mA. Integrierter LED-Treiber. Schutzklasse I, IP66, IK10. Gehäuse: Aluminiumdruckguss (EN44300, zur Montage in Küstenregionen geeignet), pulverbeschichtet in THORN DUNKELGRAU, strukturiert, (ähnlich DB 703 / AKZO 900), texturiert. Lampenabdeckung: Polycarbonat (PC), halbmattiert, UV-stabilisiert. Befestigungen: Edelstahl. Inklusive LED-Modul mit 3000K

6-kV-Überspannungsschutz als Standard.

Abmessungen: 176 x 220 x 145 mm

Leuchten Leistung: 9 W

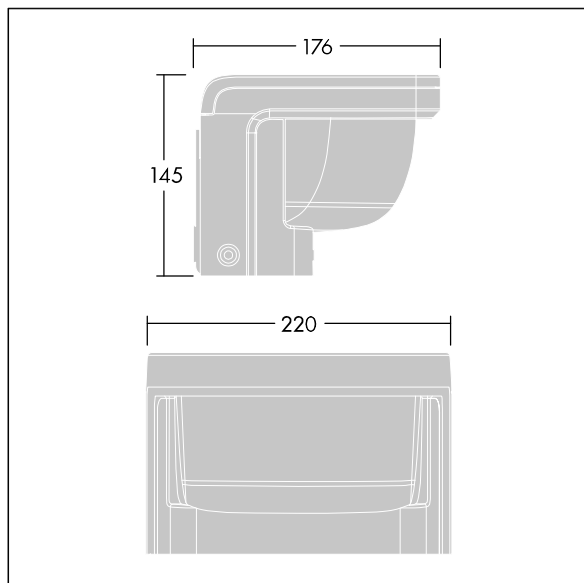
Leuchten Lichtstrom: 403 lm

Leuchten Lichtausbeute: 45 lm/W

Gewicht: 2,77 kg



TLG_RAZB_F_HEAD_PDB.jpg



TLG_RAZB_M_HEAD.wmf

Dieses Produkt enthält eine Lichtquelle der Energieeffizienzklasse E.

Die mit * gekennzeichneten Werte sind Bemessungswerte. Thorn setzt bewährte und geprüfte Komponenten von führenden Lieferanten ein. Dennoch kann es bei einzelnen LEDs während ihrer Nennlebensdauer vereinzelt zu technologisch bedingten Ausfällen kommen. Laut internationalen Standards besteht für den Nominallichtstrom und die Anschlusslast eine Toleranz von $\pm 10\%$. Die Werte gelten, wenn nicht anders angegeben, für eine Umgebungstemperatur von 25°C .

Die Produkte von Thorn Lighting unterliegen einer kontinuierlichen Weiterentwicklung. Wir behalten uns vor, ohne weitere Publikation technische oder formale Änderungen an unseren Produkten vorzunehmen.

© Thorn Lighting