

Raze Architectural

THORN

96631792 RAA L 1L50-830 LV HFX 6K MWA ANT



Raze Architectural

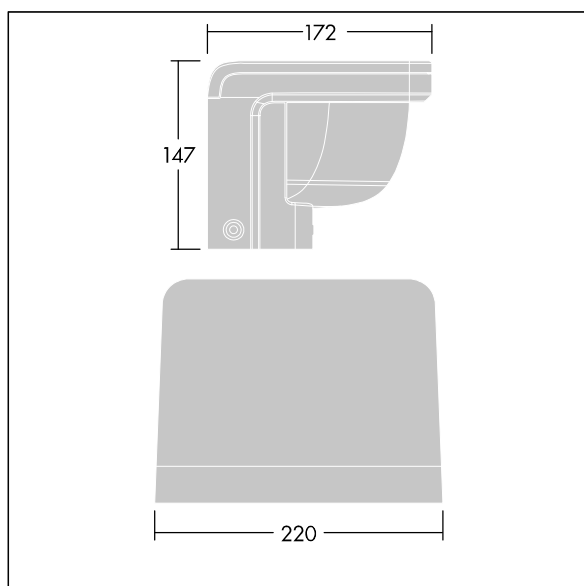
Ein kompakter LED-Wandstrahler zur Wandmontagemontage mit Flat Beam®-Technologie von Thorn. 1 LED, betrieben mit 500mA. Integrierter LED-Treiber, DALI dimmbar. Schutzklasse II, IP66, IK08. Gehäuse: Aluminiumdruckguss, (EN44300, zur Montage in Küstenregionen geeignet), THORN DUNKELGRAU, strukturiert, (ähnlich DB 703 / AKZO 900) pulverbeschichtet, texturiert. Lampenabdeckung: Polycarbonat (PC), UV-stabilisiert, halbmattiert. Befestigungen: Edelstahl. Mit integriertem Raster zur Reduktion von seitlichem Blendlicht. Inklusive LED-Modul mit 3000K.

Treiber der S-Version für Betrieb von bis zu 3 Leuchten geeignet.
Neigung der MFS-Variante einstellbar bis zu $\pm 15^\circ$.
MWA-Variante für bündige Montage.
6-kV-Überspannungsschutz als Standard. Vorverdrahtet.

Abmessungen: 172 x 147 x 220 mm
Leuchten Leistung: 21 W
Leuchten Lichtstrom: 1433 lm
Leuchten Lichtausbeute: 68 lm/W
Gewicht: 2,77 kg



TLG_RAZA_F_L_PDB.jpg



TLG_RAZA_M_L_MWA.wmf

Dieses Produkt enthält eine Lichtquelle der Energieeffizienzklasse E.

Die mit * gekennzeichneten Werte sind Bemessungswerte. Thorn setzt bewährte und geprüfte Komponenten von führenden Lieferanten ein. Dennoch kann es bei einzelnen LEDs während ihrer Nennlebensdauer vereinzelt zu technologisch bedingten Ausfällen kommen. Laut internationalen Standards besteht für den Nominallichtstrom und die Anschlusslast eine Toleranz von $\pm 10\%$. Die Werte gelten, wenn nicht anders angegeben, für eine Umgebungstemperatur von 25°C .

Die Produkte von Thorn Lighting unterliegen einer kontinuierlichen Weiterentwicklung. Wir behalten uns vor, ohne weitere Publikation technische oder formale Änderungen an unseren Produkten vorzunehmen.

© Thorn Lighting

Raze Architectural

96631792 RAA L 1L50-830 LV HFX 6K MWA ANT

THORN