

EP 445

THORN

96631767 EP445 36L70-827 ND-A BPS CL2 MSU



EP 445

Eine Leuchte im Stil des 19. Jahrhunderts mit 36 LEDs.
Antriebsstrom ist schaltbar. Optik: Schmale Straße.
Ausgestattet mit Leistungsreduktionsschaltung,
Profilauswahl mit Drehschalter. Schutzklasse II, IP66, IK08.
Gehäuse: Aluminiumdruckguss, lackiert in THORN
SCHWARZ, strukturiert, (ähnlich RAL 9005 / AKZO 200),
texturiert. Abdeckung: Glas, extra klar, 4mm stark.
Inklusive LED-Modul mit 2700K.

Abmessungen: 436 x 436 x 725 mm

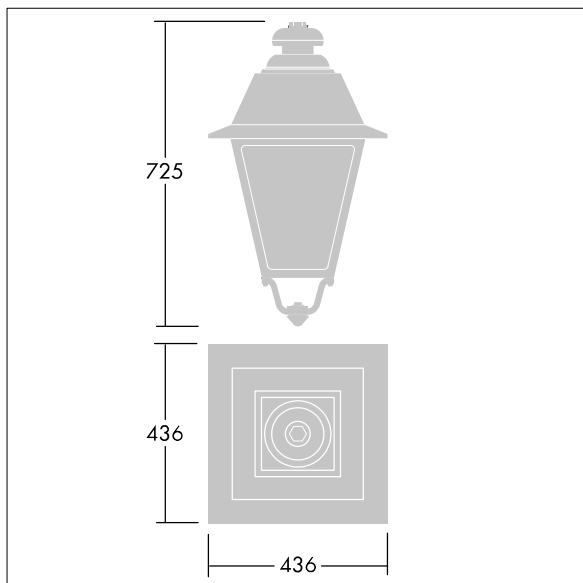
Leuchten Leistung: 78 W

Gewicht: 8,7 kg

Windangriffsfläche: 0.19 m²



TLG_EP44_F_MSU.jpg



TLG_EP44_M_SUS.wmf

Dieses Produkt enthält eine Lichtquelle der Energieeffizienzklasse E.

Die mit * gekennzeichneten Werte sind Bemessungswerte. Thorn setzt bewährte und geprüfte Komponenten von führenden Lieferanten ein. Dennoch kann es bei einzelnen LEDs während ihrer Nennlebensdauer vereinzelt zu technologisch bedingten Ausfällen kommen. Laut internationalen Standards besteht für den Nominallichtstrom und die Anschlusslast eine Toleranz von $\pm 10\%$. Die Werte gelten, wenn nicht anders angegeben, für eine Umgebungstemperatur von 25°C.

Die Produkte von Thorn Lighting unterliegen einer kontinuierlichen Weiterentwicklung. Wir behalten uns vor, ohne weitere Publikation technische oder formale Änderungen an unseren Produkten vorzunehmen.

© Thorn Lighting

EP 445

96631767 EP445 36L70-827 ND-A BPS CL2 MSU

THORN