

IP20	IK03					650°C	T <sub>a</sub> 0 +25
------	------	--	--	--	--	-------	-------------------------

### PopPack

LED-Lichtleiste. EVG, digital dimmbares DALI-Betriebsgerät mit 3 Stunden Notlichtfunktion und manueller Testung. Gehäuse: Stahl beschichtet, geformt, weiß (RAL9016). Endkappen: Polycarbonat (PC), einspritzgegossen, weiß. Diffuser: Acryl, texturiert opal. Elektrischer Anschluss über (3 + 3) x 2 x 2,5mm<sup>2</sup>-Anschlussklemme. Inklusive LED-Modul mit 4000K

Abmessungen: 1449 x 60 x 74 mm

Leuchten Leistung: 36 W

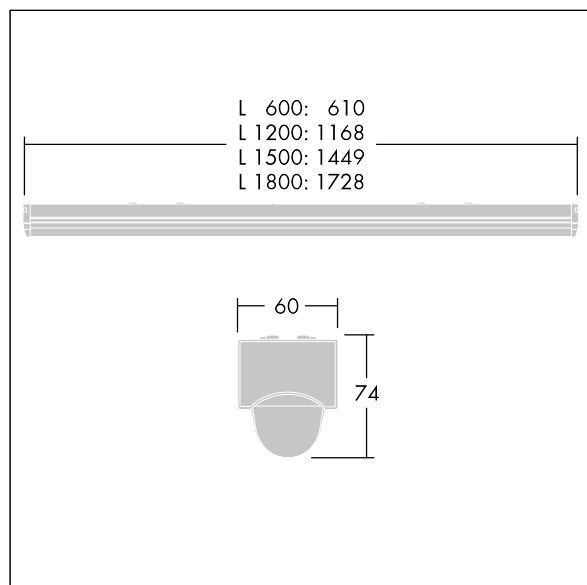
Leuchten Lichtstrom: 4900 lm

Leuchten Lichtausbeute: 136 lm/W

Gewicht: 2,3 kg



TLG\_POPL\_F\_PDB\_EMPTY.jpg



TLG\_POPL\_M\_LD1.wmf

Dieses Produkt enthält Lichtquellen der Energieeffizienzklasse D.

Die mit \* gekennzeichneten Werte sind Bemessungswerte. Thorn setzt bewährte und geprüfte Komponenten von führenden Lieferanten ein. Dennoch kann es bei einzelnen LEDs während ihrer Nennlebensdauer vereinzelt zu technologisch bedingten Ausfällen kommen. Laut internationalen Standards besteht für den Nominallichtstrom und die Anschlusslast eine Toleranz von  $\pm 10\%$ . Die Werte gelten, wenn nicht anders angegeben, für eine Umgebungstemperatur von 25°C.

Die Produkte von Thorn Lighting unterliegen einer kontinuierlichen Weiterentwicklung. Wir behalten uns vor, ohne weitere Publikation technische oder formale Änderungen an unseren Produkten vorzunehmen.

© Thorn Lighting