

# Chalice 74

# THORN

96631505 CHAL 74 LED900-830 WFL IP65 WHM

RoHS	T <sub>a</sub> 0 +40	IP20 65	IK04		CE			650°C
------	-------------------------	------------	------	--	----	--	--	-------

## Chalice 74

Ein feuerfestes LED-Downlight zur Einbaumontage. LED-Treiber integriert, geeignet für die neueste Generation an Dimmerschaltern. IP65 (IP20 von oben), IK04, Schutzklasse II. PMMA-Linse: breitstrahlender Fluter (48°). Frontring: Aluminiumdruckguss, matt. Gehäuse: Stahl mit Wärmeableitung aus Aluminium. Dank Haltefedern eignet sich das Produkt für werkzeugfreie Montage in große Deckenstärken von 1-25 mm in einem Ausschnitt von Ø74-80 mm. Werkzeugfreie Verdrahtung, Verbinders und Anschlussklemme sind vollständig abnehmbar, daher Durchgangsverdrahtung möglich. Inklusive LED-Modul mit 3000K Vollständig feuerfest für 30, 60 und 90 Minuten.

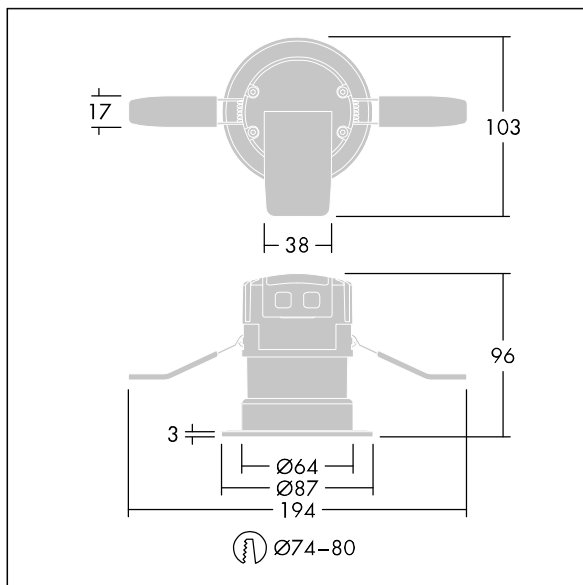
Lichtverteilung einstellbar durch Austausch der WFL-Linse (48°) entweder gegen FL (31°) oder WW (Wandfluter-Optik) - als Zubehör erhältlich.

Wandelbares Aussehen durch Austausch des WHM-Frontrings (mattweiß) entweder gegen WH (weiß glänzend), BKM (mattschwarz), CR (Chrom) oder AL (gebürstetes Aluminium) - als Zubehör erhältlich.

Abmessungen: Ø87 x 77 mm  
Leuchten Leistung: 9,4 W  
Leuchten Lichtstrom: 900 lm  
Leuchten Lichtausbeute: 96 lm/W  
Gewicht: 0,4 kg



TLG\_CHLC\_F\_74PDB.jpg



TLG\_CH74\_M\_LDHO.wmf

Dieses Produkt enthält eine Lichtquelle der Energieeffizienzklasse E.

Die mit \* gekennzeichneten Werte sind Bemessungswerte. Thorn setzt bewährte und geprüfte Komponenten von führenden Lieferanten ein. Dennoch kann es bei einzelnen LEDs während ihrer Nennlebensdauer vereinzelt zu technologisch bedingten Ausfällen kommen. Laut internationalen Standards besteht für den Nominallichtstrom und die Anschlusslast eine Toleranz von ± 10 %. Die Werte gelten, wenn nicht anders angegeben, für eine Umgebungstemperatur von 25°C.

Die Produkte von Thorn Lighting unterliegen einer kontinuierlichen Weiterentwicklung. Wir behalten uns vor, ohne weitere Publikation technische oder formale Änderungen an unseren Produkten vorzunehmen.

© Thorn Lighting