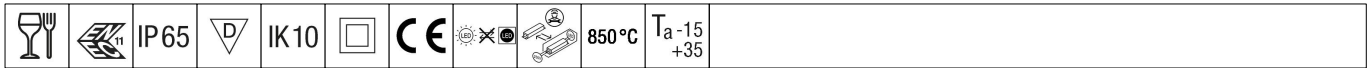


## 96631303 KAT RD 1000-830 HF



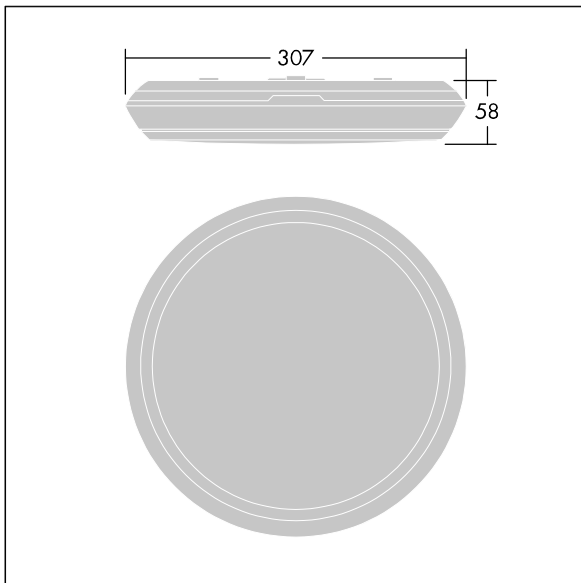
### Katona

Eine sehr schlanke LED-Leuchte zum Wand- und Deckenanbau, rund. Nicht dimmbare LED-Treiber.  
 Gehäuse: Polycarbonat (PC), Diffusor: Polycarbonat (PC), opal. Schutzklasse II, IP65, IK10. Inklusive LED-Modul mit 3000K Zur direkten Wand- oder Deckenmontage geeignet. Durchgangsverdrahtung ist mit Kabeln von bis zu 2,5 mm<sup>2</sup> möglich. BESA-kompatibel.

Abmessungen: Ø307 x 58 mm  
 Leuchten Leistung: 8,3 W  
 Leuchten Lichtstrom: 950 lm  
 Leuchten Lichtausbeute: 114 lm/W  
 Gewicht: 0,94 kg



TLG\_KATO\_F\_RD\_PDB.jpg



TLG\_KATO\_M\_RD\_LDS.wmf

Dieses Produkt enthält eine Lichtquelle der Energieeffizienzklasse D.

Die mit \* gekennzeichneten Werte sind Bemessungswerte. Thorn setzt bewährte und geprüfte Komponenten von führenden Lieferanten ein. Dennoch kann es bei einzelnen LEDs während ihrer Nennlebensdauer vereinzelt zu technologisch bedingten Ausfällen kommen. Laut internationalen Standards besteht für den Nominallichtstrom und die Anschlusslast eine Toleranz von  $\pm 10\%$ . Die Werte gelten, wenn nicht anders angegeben, für eine Umgebungstemperatur von 25°C.

Die Produkte von Thorn Lighting unterliegen einer kontinuierlichen Weiterentwicklung. Wir behalten uns vor, ohne weitere Publikation technische oder formale Änderungen an unseren Produkten vorzunehmen.

© Thorn Lighting

**Katona**

**96631303 KAT RD 1000-830 HF**

**THORN**