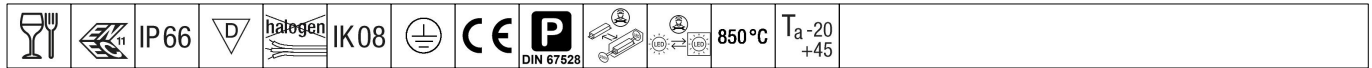


Aquaforce Pro

THORN

96631022 AQFPRO L LED4300-840 PC WB HFI QC5



Aquaforce Pro

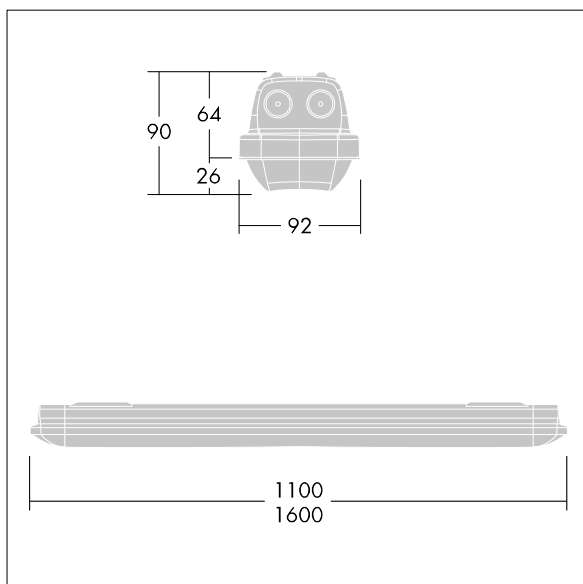
Eine gegenüber Staub und Feuchtigkeit resistente LED-Leuchte, IP66. DALI-/DSI-dimmbar DALI-dimmbar. Lichtverteilung: breit. Schutzklasse I. Leuchtengehäuse: Polycarbonat (PC), lichtgrau. Diffusor: Polycarbonat (PC), opal, mit hoher Transmission und Refraktionsprismen. Patentierter EasyClick-Mechanismus für clip-lose Montage des Diffusors. Zur Aufputz- oder Hängemontage. Schnellbefestigungen für die Anbaumontage im Lieferumfang. Zur Decken- oder Wandmontage geeignet (sowohl vertikal als auch horizontal). Sets zur Ketten-, Spannschienen- oder Tragschienenmontage sind als Zubehör erhältlich. Geeignet zur Durchgangsverdrahtung mit H05VV- oder NYM-Kabel (10 A). Mit Quick-fit elektr. Anschluss Umgebungstemperatur: -20°C bis +45°C. Inklusive LED-Modul mit 4000K..

Hinweis: Vor Spezifikation für den Einsatz in Umgebungsatmosphären mit chemischer Belastung, hoher oder kondensierender Luftfeuchtigkeit sowie großen Temperaturschwankungen nehmen Sie bitte Kontakt mit Ihrem Berater auf.

Abmessungen: 1600 x 92 x 90 mm
Leuchten Leistung: 29,4 W
Leuchten Lichtstrom: 4350 lm
Leuchten Lichtausbeute: 148 lm/W
Gewicht: 2,13 kg



TLG_AQUP_F_PDB_QC.jpg



TLG_AQUP_M_LD1.wmf

Die mit * gekennzeichneten Werte sind Bemessungswerte. Thorn setzt bewährte und geprüfte Komponenten von führenden Lieferanten ein. Dennoch kann es bei einzelnen LEDs während ihrer Nennlebensdauer vereinzelt zu technologisch bedingten Ausfällen kommen. Laut internationalen Standards besteht für den Nominallichtstrom und die Anschlusslast eine Toleranz von $\pm 10\%$. Die Werte gelten, wenn nicht anders angegeben, für eine Umgebungstemperatur von 25°C.

Die Produkte von Thorn Lighting unterliegen einer kontinuierlichen Weiterentwicklung. Wir behalten uns vor, ohne weitere Publikation technische oder formale Änderungen an unseren Produkten vorzunehmen.

© Thorn Lighting