

Urba Poller

96275588 URBA BOLLARD 4L105 730 CL2

THORN



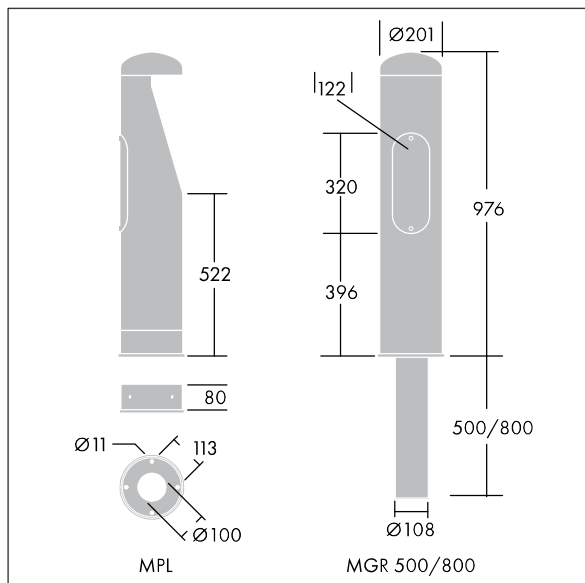
Urba Poller

Ein dekorativer LED-Poller. Elektronisches, nicht dimmbares Betriebsgerät. Schutzklasse II, IP65, IK10. Gehäuse und Frontring: kohlenstoffarm Stahl, Zink, elektroplattiert, Ausführung: schwarz (RAL 9005). Diffusor: Platte aus Polycarbonat (PC), 5 mm, klar. Flansch- oder Erdstückmontage mit separat zu bestellenden Sockeln. Inklusive LED-Modul mit 3000K.

Abmessungen: Ø200 x 970 mm
Leuchten Leistung: 15 W
Leuchten Lichtstrom: 1009 lm
Leuchten Lichtausbeute: 67 lm/W
Gewicht: 12,9 kg



TLG_TEA1_F_PDB.jpg



TLG_TEA1_M_LD1.wmf

Dieses Produkt enthält eine Lichtquelle der Energieeffizienzklasse D.

Die mit * gekennzeichneten Werte sind Bemessungswerte. Thorn setzt bewährte und geprüfte Komponenten von führenden Lieferanten ein. Dennoch kann es bei einzelnen LEDs während ihrer Nennlebensdauer vereinzelt zu technologisch bedingten Ausfällen kommen. Laut internationalen Standards besteht für den Nominallichtstrom und die Anschlusslast eine Toleranz von $\pm 10\%$. Die Werte gelten, wenn nicht anders angegeben, für eine Umgebungstemperatur von 25°C.

Die Produkte von Thorn Lighting unterliegen einer kontinuierlichen Weiterentwicklung. Wir behalten uns vor, ohne weitere Publikation technische oder formale Änderungen an unseren Produkten vorzunehmen.

© Thorn Lighting