

Dyana

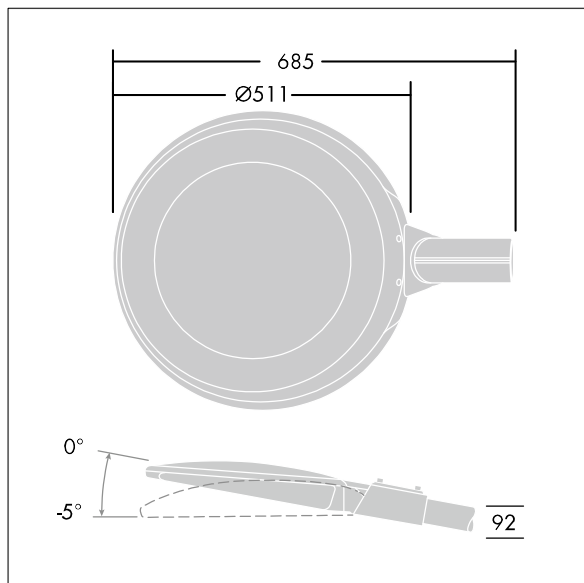
Eine hochwertige LED-Leuchte, Lichtverteilung: Schmale Straße, Vorschaltgerät: Elektronisches, Programmierbar. Ausgestattet mit 50% Leistungsreduktionsschaltung, aktiviert 3 Std. vor und 5 Std. nach einer berechneten Mitternacht.. Gehäuse, Dach und Mastzopf: Aluminiumdruckguss, gehalten in anthrazit, texturiert. Abdeckung: Glas, 5 mm stark, gehärtet. Schutzklasse II, IP66. Auslieferung erfolgt montagefertig in einem Karton. Inklusive LED-Modul mit 4000K

Montage: Ansatzmontage mit 0°-Neigung, Ø60 mm. Einstellbar auf -5°-Neigung oder Aufsatzmontage mit 5°- oder 10°-Neigung.

Abmessungen: 685 x 511 x 92 mm
 Leuchten Leistung: 37 W
 Gewicht: 10,84 kg
 Scx: 0.03 m²



TLG_DYNA_F_1MLEDPDB_1_14.jpg



TLG_DYNA_M_LED MLE.wmf

Dieses Produkt enthält eine Lichtquelle der Energieeffizienzklasse D.

Die mit * gekennzeichneten Werte sind Bemessungswerte. Thorn setzt bewährte und geprüfte Komponenten von führenden Lieferanten ein. Dennoch kann es bei einzelnen LEDs während ihrer Nennlebensdauer vereinzelt zu technologisch bedingten Ausfällen kommen. Laut internationalen Standards besteht für den Nominallichtstrom und die Anschlusslast eine Toleranz von ± 10 %. Die Werte gelten, wenn nicht anders angegeben, für eine Umgebungstemperatur von 25°C.

Die Produkte von Thorn Lighting unterliegen einer kontinuierlichen Weiterentwicklung. Wir behalten uns vor, ohne weitere Publikation technische oder formale Änderungen an unseren Produkten vorzunehmen.

© Thorn Lighting