

## 96630231 TR 72L50-740 RWT CL2 OP MCA 12M

ISO 9223 C5	IP66	IK08							T <sub>a</sub> 0 +25
----------------	------	------	--	--	--	--	--	--	-------------------------

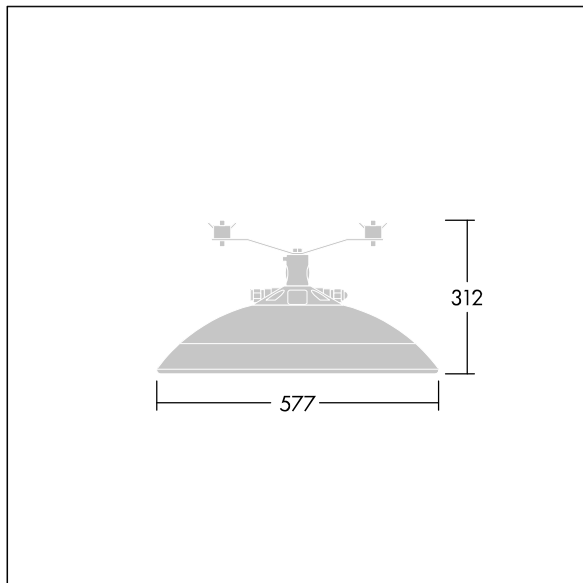
### Thor

Eine intelligente LED-Stadtleuchte, Baugröße: Maxi, mit 72 LEDs, betrieben mit 500mA, Optik: Nasse Straßenbedingungen, und UV-resistente Kuppel aus Polycarbonat, Lichtaustritt nach oben durch opalen Einsatz. Schutzklasse II, IP66, IK08. Gehäuse, Halterung und Ring: Aluminiumdruckguss (AS12U, entspricht LM6, EN AC-44300), mit Korrosionsschutz, THORN DUNKELGRAU, strukturiert, (ähnlich DB 703 / AKZO 900) pulverbeschichtet. Abdeckung: Glas, 4 mm, flach, gehärtet. Schrauben und Werkzeuge für den Verschluss: Edelstahl-Dichtung. Vorverdrahtet mit 12-m-Kabel. Überspannungsseil. Inklusive LED-Modul mit 4000K.

Abmessungen: Ø577 x 312 mm  
 Leuchten Leistung: 115 W  
 Leuchten Lichtstrom: 15229 lm  
 Leuchten Lichtausbeute: 132 lm/W  
 Gewicht: 15 kg  
 Windangriffsfläche: 0.044 m<sup>2</sup>



TLG\_THOR\_F\_SMCA.jpg



TLG\_THOR\_M\_MCA\_L.wmf

Dieses Produkt enthält Lichtquellen der Energieeffizienzklasse E.

Die mit \* gekennzeichneten Werte sind Bemessungswerte. Thorn setzt bewährte und geprüfte Komponenten von führenden Lieferanten ein. Dennoch kann es bei einzelnen LEDs während ihrer Nennlebensdauer vereinzelt zu technologisch bedingten Ausfällen kommen. Laut internationalen Standards besteht für den Nominallichtstrom und die Anschlusslast eine Toleranz von  $\pm 10\%$ . Die Werte gelten, wenn nicht anders angegeben, für eine Umgebungstemperatur von 25°C.

Die Produkte von Thorn Lighting unterliegen einer kontinuierlichen Weiterentwicklung. Wir behalten uns vor, ohne weitere Publikation technische oder formale Änderungen an unseren Produkten vorzunehmen.

© Thorn Lighting

**Thor**

**96630231 TR 72L50-740 RWT CL2 OP MCA 12M**

**THORN**