

ISO 9223 C5		IP66	IK10			T _a 25
----------------	--	------	------	--	--	-------------------

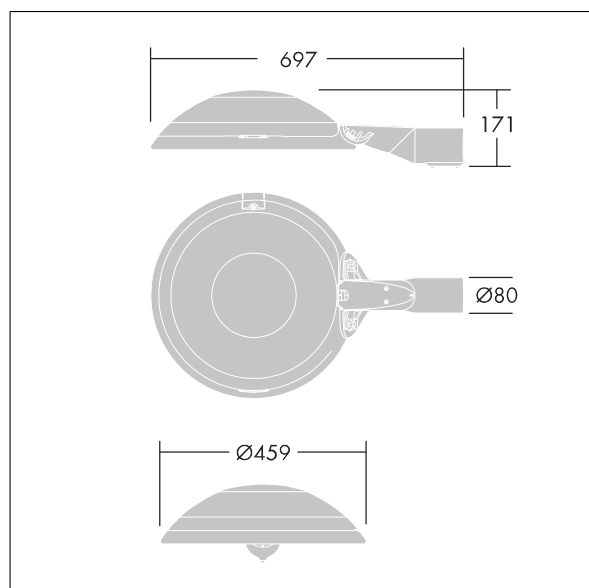
Thor

Eine intelligente LED-Stadtleuchte, Baugröße: Mini, mit 36 LEDs, betrieben mit 700mA, Optik: Anliegerstraße, Komfort, und Kuppel aus Aluminiumdruckguss (EN AC 47100 + CAT), anthrazit (ähnlich RAL7043). Schutzklasse II, IP66, IK10. Gehäuse: Aluminiumdruckguss (EN AC 47100 + CAT), mit Korrosionsschutz, THORN DUNKELGRAU, strukturiert, (ähnlich DB 703 / AKZO 900) pulverbeschichtet. Befestigung: Aluminiumdruckguss (EN AC-47100 + CAT), mit Korrosionsschutz, THORN DUNKELGRAU, strukturiert, (ähnlich DB 703 / AKZO 900) pulverbeschichtet. Abdeckung: Glas, 6 mm, flach, gehärtet. Schrauben und Werkzeuge für den Verschluss: Edelstahl. Vorverdrahtet mit 6-m-Kabel für Netzanschluss und DALI-Steuerung. Mastansatzmontage an Ø60-mm-Mast, Neigung 0°, einstellbar zwischen -15° und +10°. Ausgestattet mit integrierter Leistungsreduzierung (LRT) auf 50% Lichtstrom über 230V Steuerphase inklusive LED-Modul mit 4000K

Abmessungen: Ø459 x 171 mm
 Leuchten Leistung: 77 W
 Leuchten Lichtstrom: 11307 lm
 Leuchten Lichtausbeute: 147 lm/W
 Gewicht: 10 kg
 Windangriffsfläche: 0.038 m²



TLG_THOR_F_SMLEFD.jpg



TLG_THOR_M_MLE.wmf

Dieses Produkt enthält eine Lichtquelle der Energieeffizienzklasse E.

Die mit * gekennzeichneten Werte sind Bemessungswerte. Thorn setzt bewährte und geprüfte Komponenten von führenden Lieferanten ein. Dennoch kann es bei einzelnen LEDs während ihrer Nennlebensdauer vereinzelt zu technologisch bedingten Ausfällen kommen. Laut internationalen Standards besteht für den Nominallichtstrom und die Anschlusslast eine Toleranz von ± 10 %. Die Werte gelten, wenn nicht anders angegeben, für eine Umgebungstemperatur von 25°C.

Die Produkte von Thorn Lighting unterliegen einer kontinuierlichen Weiterentwicklung. Wir behalten uns vor, ohne weitere Publikation technische oder formale Änderungen an unseren Produkten vorzunehmen.

© Thorn Lighting

Thor

96665313 TR 36L70 740 SC LRT CL2 FD DS6 L60E ANT

THORN